


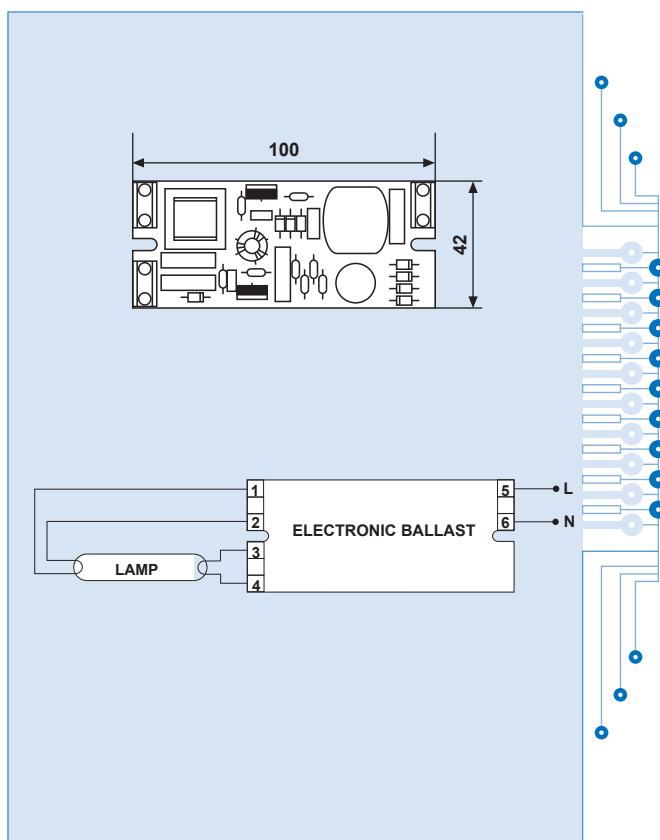
Alimentatori elettronici per lampade "T5-T8"

Electronic Ballasts for "T5-T8" lamps

Caratteristiche Tecniche Technical characteristics

CARATTERISTICHE GENERALI GENERAL CHARACTERISTICS

TENSIONE ALIMENTAZIONE SUPPLY VOLTAGE	230 Vac
VARIAZIONI DI RETE AMMISSIBILI ALLOWED MAINS VOLTAGE FLUCTUATION	175 - 265 Vac
TENSIONE CONTINUA DA ACCUMULATORI DIRECT CURRENT FROM BATTERIES	200 - 320 Vdc
TEMPO DI ACCENSIONE RESPONSE TIME	Istantaneo Instantaneous
FREQUENZA RETE MAINS FREQUENCY	dc - 50/60 Hz
FATTORE DI POTENZA (cos Φ) POWER FACTOR (cos Φ)	0,97 Capacitivo * 0,97 Capacitive *
TEMPERATURA AMBIENTE ROOM TEMPERATURE	- 25° C + 50° C
TEMPERATURA DI IMMAGAZZINAGGIO STORAGE TEMPERATURE	- 40° C + 85° C
PESO WEIGHT	75 gr.
INTERASSI DI FISSAGGIO DISTANCE BETWEEN FIXING POINTS	89 mm.
MARCATURA MARK	
CONFORMITÀ CONFORMS TO	EN 55015 EN 60924 EN 60928 EN 60555-2 EN 61547



MODELLO MODEL	SU110TH	SU118TH
CODICE CODE	EB03110	EB03111
TIPO LAMPADA LAMP TYPE	1 X 8 Watt Type T5	1 X 18 Watt Type T8
CORRENTE DI LAMPADA LAMP CURRENT	165 mA (rms)	370 mA (rms)
POTENZA NOMINALE ALIMENTATORE RATED BALLAST OUTPUT	1 X 8 Watt	1 X 18 Watt
FREQUENZA FUNZIONAMENTO WORKING FREQUENCY	36 KHz	36 KHz
CORRENTE NOMINALE RATED CURRENT	37 mA a regime * 37 mA standard *	83 mA a regime * 83mA standard *

NOTE : * Misure effettuate con strumenti magnetodinamici classe 0,5. Temperatura ambiente durante le prove + 25° C
NOTES : * Measurements made with class 0,5 magnetodynamic instruments. Room temperature during tests + 25° C

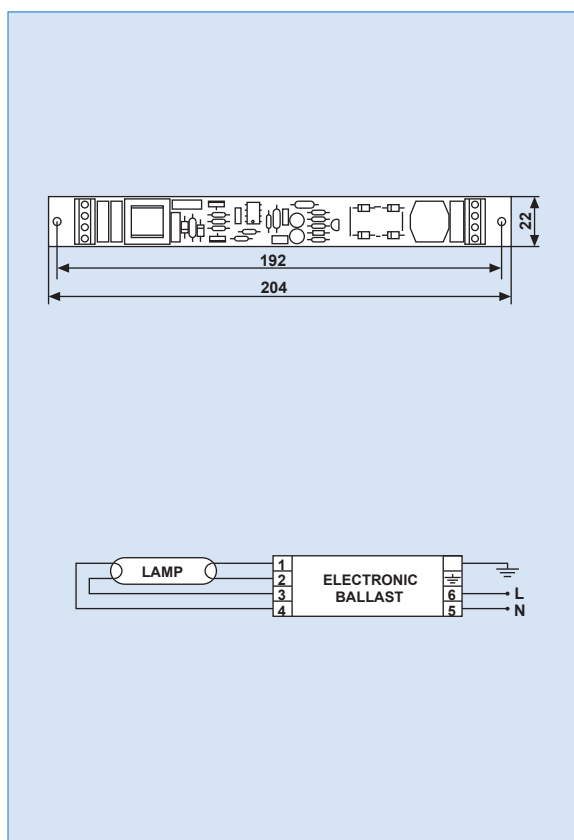
Alimentatori elettronici "SAVING FM 7"

"Saving FM 7" Electronic Ballasts

Caratteristiche Tecniche Technical characteristics

CARATTERISTICHE GENERALI GENERAL CHARACTERISTICS

TENSIONE ALIMENTAZIONE SUPPLY VOLTAGE	230 Vac
VARIAZIONI DI RETE AMMISSIBILI ALLOWED MAINS VOLTAGE FLUCTUATION	207 - 253 Vac
TENSIONE CONTINUA DA ACCUMULATORI DIRECT CURRENT FROM BATTERIES	200 - 320 Vdc
TEMPO DI ACCENSIONE RESPONSE TIME	Istantaneo Instantaneous
FREQUENZA RETE MAINS FREQUENCY	dc - 50/60 Hz
FATTORE DI POTENZA (cos Φ) POWER FACTOR (cos Φ)	0,97 Capacitivo * 0,97 Capacitive *
TEMPERATURA AMBIENTE ROOM TEMPERATURE	- 25° C + 50° C
TEMPERATURA DI IMMAGAZZINAGGIO STORAGE TEMPERATURE	- 40° C + 85° C
PESO WEIGHT	100 gr.
INTERASSI DI FISSAGGIO DISTANCE BETWEEN FIXING POINTS	192 mm.
MARCATURA MARK	
CONFORMITÀ CONFORMS TO	EN 55015 EN 60555-2 EN 61547



MODELLO MODEL	SU6-7	SU8-7	SU11-7	SU13-7
CODICE CODE	EB03070	EB03071	EB03072	EB03073
TIPO LAMPADA LAMP TYPE	1 X 6 Watt Type FM 7	1 X 8 Watt Type FM 7	1 X 11 Watt Type FM 7	1 X 13 Watt Type FM 7
CORRENTE DI LAMPADA LAMP CURRENT	100 mA (rms)	100 mA (rms)	100 mA (rms)	100 mA (rms)
POTENZA NOMINALE ALIMENTATORE RATED BALLAST OUTPUT	1 X 6 Watt	1 X 8 Watt	1 X 11 Watt	1 X 13 Watt
FREQUENZA FUNZIONAMENTO WORKING FREQUENCY	40 KHz	40 KHz	40 KHz	40 KHz
CORRENTE NOMINALE RATED CURRENT	28 mA a regime * 28 mA standard *	37 mA a regime * 37 mA standard *	50 mA a regime * 50 mA standard *	60 mA a regime * 60 mA standard *

NOTE : * Misure effettuate con strumenti magnetodinamici classe 0,5. Temperatura ambiente durante le prove + 25° C
NOTES : * Measurements made with class 0,5 magnetodynamic instruments. Room temperature during tests + 25° C

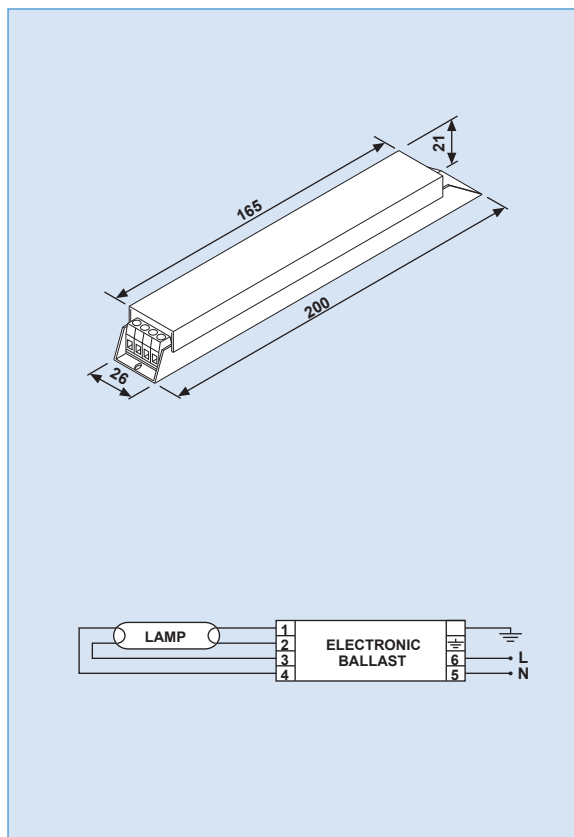
Alimentatori elettronici "SAVING FM 7"

"Saving FM 7" Electronic Ballasts

Caratteristiche Tecniche Technical characteristics

CARATTERISTICHE GENERALI GENERAL CHARACTERISTICS

TENSIONE ALIMENTAZIONE SUPPLY VOLTAGE	230 Vac
VARIAZIONI DI RETE AMMISSIBILI ALLOWED MAINS VOLTAGE FLUCTUATION	207 - 253 Vac
TENSIONE CONTINUA DA ACCUMULATORI DIRECT CURRENT FROM BATTERIES	200 - 320 Vdc
TEMPO DI ACCENSIONE RESPONSE TIME	Istantaneo Instantaneous
FREQUENZA RETE MAINS FREQUENCY	dc - 50/60 Hz
FATTORE DI POTENZA (cos Φ) POWER FACTOR (cos Φ)	0,97 Capacitivo * 0,97 Capacitive *
TEMPERATURA AMBIENTE ROOM TEMPERATURE	- 25° C + 50° C
TEMPERATURA DI IMMAGAZZINAGGIO STORAGE TEMPERATURE	- 40° C + 85° C
PESO WEIGHT	120 gr.
INTERASSI DI FISSAGGIO DISTANCE BETWEEN FIXING POINTS	190 mm.
MARCATURA MARK	
CONFORMITÀ CONFORMS TO	EN 55015 EN 60555-2 EN 61547



MODELLO MODEL	SU6-7S	SU8-7S	SU11-7S	SU13-7S
CODICE CODE	EB03070S	EB03071S	EB03072S	EB03073S
TIPO LAMPADA LAMP TYPE	1 X 6 Watt Type FM 7	1 X 8 Watt Type FM 7	1 X 11 Watt Type FM 7	1 X 13 Watt Type FM 7
CORRENTE DI LAMPADA LAMP CURRENT	100 mA (rms)	100 mA (rms)	100 mA (rms)	100 mA (rms)
POTENZA NOMINALE ALIMENTATORE RATED BALLAST OUTPUT	1 X 6 Watt	1 X 8 Watt	1 X 11 Watt	1 X 13 Watt
FREQUENZA FUNZIONAMENTO WORKING FREQUENCY	40 KHz	40 KHz	40 KHz	40 KHz
CORRENTE NOMINALE RATED CURRENT	28 mA a regime * 28 mA standard *	37 mA a regime * 37 mA standard *	50 mA a regime * 50 mA standard *	60 mA a regime * 60 mA standard *

NOTE : * Misure effettuate con strumenti magnetodinamici classe 0,5. Temperatura ambiente durante le prove + 25° C
NOTES : * Measurements made with class 0,5 magnetodynamic instruments. Room temperature during tests + 25° C

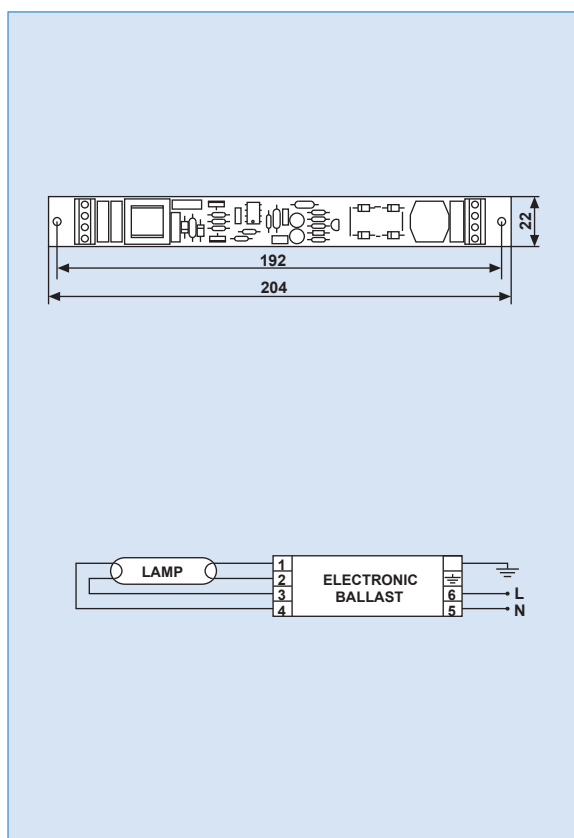
Alimentatori elettronici "SAVING FM 7"

"Saving FM 7" Electronic Ballasts

Caratteristiche Tecniche Technical characteristics

CARATTERISTICHE GENERALI GENERAL CHARACTERISTICS

TENSIONE ALIMENTAZIONE SUPPLY VOLTAGE	230 Vac
VARIAZIONI DI RETE AMMISSIBILI ALLOWED MAINS VOLTAGE FLUCTUATION	207 - 253 Vac
TENSIONE CONTINUA DA ACCUMULATORI DIRECT CURRENT FROM BATTERIES	200 - 320 Vdc
TEMPO DI ACCENSIONE RESPONSE TIME	Istantaneo Instantaneous
FREQUENZA RETE MAINS FREQUENCY	dc - 50/60 Hz
FATTORE DI POTENZA (cos Φ) POWER FACTOR (cos Φ)	0,97 Capacitivo * 0,97 Capacitive *
TEMPERATURA AMBIENTE ROOM TEMPERATURE	- 25° C + 50° C
TEMPERATURA DI IMMAGAZZINAGGIO STORAGE TEMPERATURE	- 40° C + 85° C
PESO WEIGHT	100 gr.
INTERASSI DI FISSAGGIO DISTANCE BETWEEN FIXING POINTS	192 mm.
MARCATURA MARK	
CONFORMITÀ CONFORMS TO	EN 55015 EN 60555-2 EN 61547



MODELLO MODEL	SU6-7	SU8-7	SU11-7	SU13-7
CODICE CODE	EB03070	EB03071	EB03072	EB03073
TIPO LAMPADA LAMP TYPE	1 X 6 Watt Type FM 7	1 X 8 Watt Type FM 7	1 X 11 Watt Type FM 7	1 X 13 Watt Type FM 7
CORRENTE DI LAMPADA LAMP CURRENT	100 mA (rms)	100 mA (rms)	100 mA (rms)	100 mA (rms)
POTENZA NOMINALE ALIMENTATORE RATED BALLAST OUTPUT	1 X 6 Watt	1 X 8 Watt	1 X 11 Watt	1 X 13 Watt
FREQUENZA FUNZIONAMENTO WORKING FREQUENCY	40 KHz	40 KHz	40 KHz	40 KHz
CORRENTE NOMINALE RATED CURRENT	28 mA a regime * 28 mA standard *	37 mA a regime * 37 mA standard *	50 mA a regime * 50 mA standard *	60 mA a regime * 60 mA standard *

NOTE : * Misure effettuate con strumenti magnetodinamici classe 0,5. Temperatura ambiente durante le prove + 25° C
NOTES : * Measurements made with class 0,5 magnetodynamic instruments. Room temperature during tests + 25° C

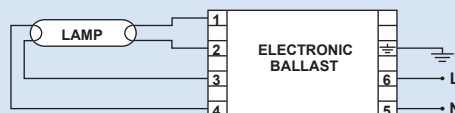
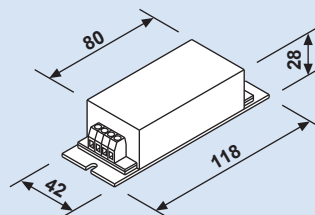
Alimentatori elettronici "SAVING 90 PW"

"Saving 90 PW" Electronic Ballasts

Caratteristiche Tecniche Technical characteristics

CARATTERISTICHE GENERALI GENERAL CHARACTERISTICS

TENSIONE ALIMENTAZIONE SUPPLY VOLTAGE	230 Vac
VARIAZIONI DI RETE AMMISSIBILI ALLOWED MAINS VOLTAGE FLUCTUATION	207 - 253 Vac
TENSIONE CONTINUA DA ACCUMULATORI DIRECT CURRENT FROM BATTERIES	200 - 320 Vdc
TEMPO DI ACCENSIONE RESPONSE TIME	Istantaneo Instantaneous
FREQUENZA RETE MAINS FREQUENCY	dc - 50/60 Hz
FATTORE DI POTENZA (cos Φ) POWER FACTOR (cos Φ)	0,97 Capacitivo * 0,97 Capacitive *
TEMPERATURA AMBIENTE ROOM TEMPERATURE	- 25° C + 50° C
TEMPERATURA DI IMMAGAZZINAGGIO STORAGE TEMPERATURE	- 40° C + 85° C
PESO WEIGHT	110 gr.
INTERASSI DI FISSAGGIO DISTANCE BETWEEN FIXING POINTS	110 mm.
MARCATURA MARK	
CONFORMITÀ CONFORMS TO	EN 55015 EN 60555-2 EN 61547



MODELLO MODEL	SU108PW	SU110PW	SU116PW	SU118PW
CODICE CODE	EB04010	EB04011	EB04012	EB04013
TIPO LAMPADA LAMP TYPE	1 X 6-8-5-7-9 Watt Type T5-D/E-T/E	1 X 10 Watt Type D/E	1 X 16 Watt Type T8	1 X 18-20-22 Watt Type T8-T13- C
CORRENTE DI LAMPADA LAMP CURRENT	160 mA (rms)	190 mA (rms)	200 mA (rms)	370 mA (rms)
POTENZA NOMINALE ALIMENTATORE RATED BALLAST OUTPUT	1 X 8 Watt	1 X 10 Watt	1 X 16 Watt	1 X 18 Watt
FREQUENZA FUNZIONAMENTO WORKING FREQUENCY	38 KHz	38 KHz	38 KHz	38 KHz
CORRENTE NOMINALE RATED CURRENT	36 mA a regime * 36 mA standard *	46 mA a regime * 46 mA standard *	72 mA a regime * 72 mA standard *	83 mA a regime * 83 mA standard *

NOTE : * Misure effettuate con strumenti magnetodinamici classe 0,5. Temperatura ambiente durante le prove + 25° C
NOTES : * Measurements made with class 0,5 magnetodynamic instruments. Room temperature during tests + 25° C

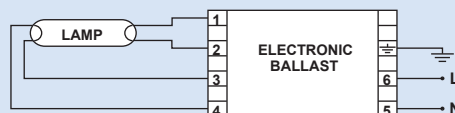
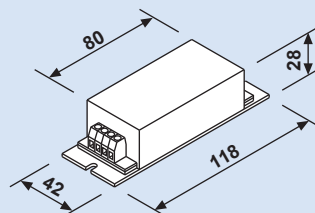
Alimentatori elettronici "SAVING 90 PW"

"Saving 90 PW" Electronic Ballasts

Caratteristiche Tecniche Technical characteristics

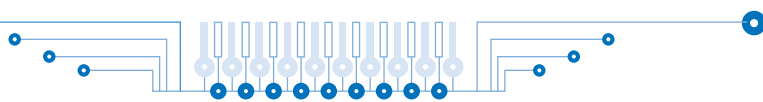
CARATTERISTICHE GENERALI GENERAL CHARACTERISTICS

TENSIONE ALIMENTAZIONE SUPPLY VOLTAGE	230 Vac
VARIAZIONI DI RETE AMMISSIBILI ALLOWED MAINS VOLTAGE FLUCTUATION	207 - 253 Vac
TENSIONE CONTINUA DA ACCUMULATORI DIRECT CURRENT FROM BATTERIES	200 - 320 Vdc
TEMPO DI ACCENSIONE RESPONSE TIME	Istantaneo Instantaneous
FREQUENZA RETE MAINS FREQUENCY	dc - 50/60 Hz
FATTORE DI POTENZA (cos Φ) POWER FACTOR (cos Φ)	0,97 Capacitivo * 0,97 Capacitive *
TEMPERATURA AMBIENTE ROOM TEMPERATURE	- 25° C + 50° C
TEMPERATURA DI IMMAGAZZINAGGIO STORAGE TEMPERATURE	- 40° C + 85° C
PESO WEIGHT	110 gr.
INTERASSI DI FISSAGGIO DISTANCE BETWEEN FIXING POINTS	110 mm.
MARCATURA MARK	
CONFORMITÀ CONFORMS TO	EN 55015 EN 60555-2 EN 61547



MODELLO MODEL	SU124PW	SU126PW	SU136PW	SU142PW
CODICE CODE	EB04014	EB04015	EB04016	EB04017
TIPO LAMPADA LAMP TYPE	1 X 24 Watt Type L-F	1 X 26 Watt Type D/E	1 X 36 Watt Type T8-L-F-C	1 X 42 Watt Type T/E
CORRENTE DI LAMPADA LAMP CURRENT	345 mA (rms)	325 mA (rms)	435 mA (rms)	320 mA (rms)
POTENZA NOMINALE ALIMENTATORE RATED BALLAST OUTPUT	1 X 24 Watt	1 X 26 Watt	1 X 36 Watt	1 X 42 Watt
FREQUENZA FUNZIONAMENTO WORKING FREQUENCY	38 KHz	38 KHz	38 KHz	38 KHz
CORRENTE NOMINALE RATED CURRENT	110 mA a regime * 110 mA standard *	120 mA a regime * 120 mA standard *	165 mA a regime * 165 mA standard *	192 mA a regime * 192 mA standard *

NOTE : * Misure effettuate con strumenti magnetodinamici classe 0,5. Temperatura ambiente durante le prove + 25° C
NOTES : * Measurements made with class 0,5 magnetodynamic instruments. Room temperature during tests + 25° C



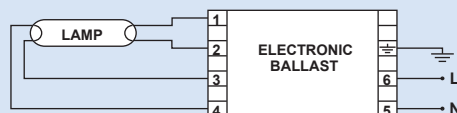
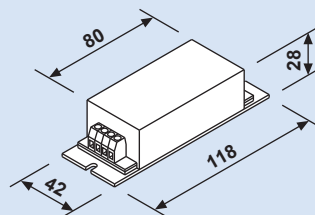
Alimentatori elettronici "SAVING 90 PW"

"Saving 90 PW" Electronic Ballasts

Caratteristiche Tecniche Technical characteristics

CARATTERISTICHE GENERALI GENERAL CHARACTERISTICS

TENSIONE ALIMENTAZIONE SUPPLY VOLTAGE	230 Vac
VARIAZIONI DI RETE AMMISSIBILI ALLOWED MAINS VOLTAGE FLUCTUATION	207 - 253 Vac
TENSIONE CONTINUA DA ACCUMULATORI DIRECT CURRENT FROM BATTERIES	200 - 320 Vdc
TEMPO DI ACCENSIONE RESPONSE TIME	Istantaneo Instantaneous
FREQUENZA RETE MAINS FREQUENCY	dc - 50/60 Hz
FATTORE DI POTENZA (cos Φ) POWER FACTOR (cos Φ)	0,97 Capacitivo * 0,97 Capacitive *
TEMPERATURA AMBIENTE ROOM TEMPERATURE	- 25° C + 50° C
TEMPERATURA DI IMMAGAZZINAGGIO STORAGE TEMPERATURE	- 40° C + 85° C
PESO WEIGHT	110 gr.
INTERASSI DI FISSAGGIO DISTANCE BETWEEN FIXING POINTS	110 mm.
MARCATURA MARK	
CONFORMITÀ CONFORMS TO	EN 55015 EN 60555-2 EN 61547



MODELLO MODEL	SU158PW	SU155PW	SU181PW	SU113PW
CODICE CODE	EB04018	EB04019	EB04020	EB04021
TIPO LAMPADIE LAMP TYPE	1 X 58 Watt Type T8	1 X 55 Watt Type L	1 X 18 Watt Type D/E-T/E	1 X 13 Watt Type T5-T/E-D/E
CORRENTE DI LAMPADA LAMP CURRENT	670 mA (rms)	550 mA (rms)	220 mA (rms)	165 mA (rms)
POTENZA NOMINALE ALIMENTATORE RATED BALLAST OUTPUT	1 X 58 Watt	1 X 55 Watt	1 X 18 Watt	1 X 13 Watt
FREQUENZA FUNZIONAMENTO WORKING FREQUENCY	38 KHz	38 KHz	38 KHz	38 KHz
CORRENTE NOMINALE RATED CURRENT	265 mA a regime * 265 mA standard *	251 mA a regime * 251 mA standard *	82 mA a regime * 82 mA standard *	60 mA a regime * 60 mA standard *

NOTE : * Misure effettuate con strumenti magnetodinamici classe 0,5. Temperatura ambiente durante le prove + 25° C
NOTES : * Measurements made with class 0,5 magnetodynamic instruments. Room temperature during tests + 25° C

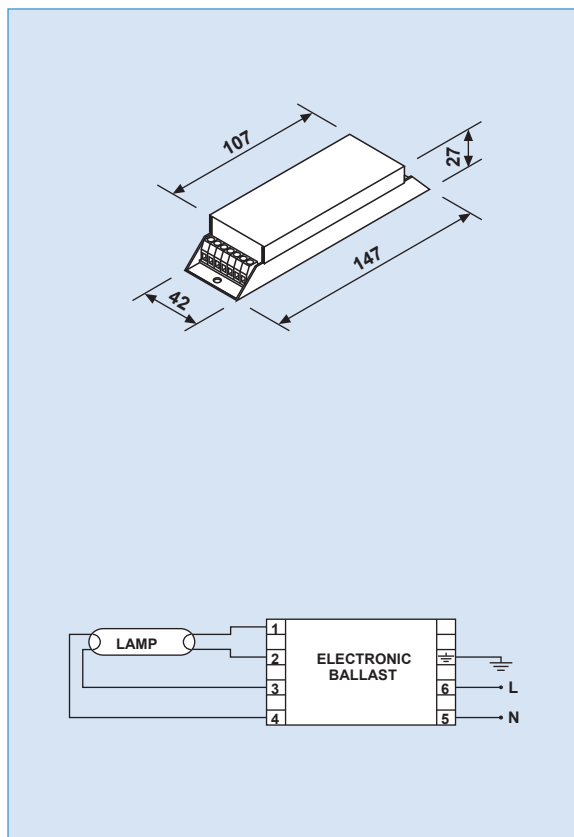
Alimentatori elettronici "SAVING 90 SE"

"Saving 90 SE" Electronic Ballasts

Caratteristiche Tecniche Technical characteristics

CARATTERISTICHE GENERALI GENERAL CHARACTERISTICS

TENSIONE ALIMENTAZIONE SUPPLY VOLTAGE	230 Vac
VARIAZIONI DI RETE AMMISSIBILI ALLOWED MAINS VOLTAGE FLUCTUATION	207 - 253 Vac
TENSIONE CONTINUA DA ACCUMULATORI DIRECT CURRENT FROM BATTERIES	200 - 320 Vdc
TEMPO DI ACCENSIONE RESPONSE TIME	Istantaneo Instantaneous
FREQUENZA RETE MAINS FREQUENCY	dc - 50/60 Hz
FATTORE DI POTENZA (cos Φ) POWER FACTOR (cos Φ)	0,97 Capacitivo * 0,97 Capacitive *
TEMPERATURA AMBIENTE ROOM TEMPERATURE	- 25° C + 50° C
TEMPERATURA DI IMMAGAZZINAGGIO STORAGE TEMPERATURE	- 40° C + 85° C
PESO WEIGHT	130 gr.
INTERASSI DI FISSAGGIO DISTANCE BETWEEN FIXING POINTS	137 mm.
MARCATURA MARK	
CONFORMITÀ CONFORMS TO	EN 55015 EN 60928 EN 60555-2 EN 61547



MODELLO MODEL	SU110SE	SU118SE	SU124SE	SU136SE
CODICE CODE	EB03049	EB03050	EB03051	EB03052
TIPO LAMPADA LAMP TYPE	1 X 8-7-9 Watt Type T5-D/E-T/E	1X 18 Watt Type T8	1 X 24 Watt Type L-F	1 X 36 Watt Type T8-L-F
CORRENTE DI LAMPADA LAMP CURRENT	170 mA (rms)	370 mA (rms)	345 mA (rms)	430 mA (rms)
POTENZA NOMINALE ALIMENTATORE RATED BALLAST OUTPUT	1 X 9 Watt	1 X 18 Watt	1 X 24 Watt	1 X 36 Watt
FREQUENZA FUNZIONAMENTO WORKING FREQUENCY	40 KHz	40 KHz	40 KHz	40 KHz
CORRENTE NOMINALE RATED CURRENT	42 mA a regime * 42 mA standard *	90 mA a regime * 90 mA standard *	110 mA a regime * 110 mA standard *	180 mA a regime * 180 mA standard *


NOTE : * Misure effettuate con strumenti magnetodinamici classe 0,5. Temperatura ambiente durante le prove + 25° C
NOTES : * Measurements made with class 0,5 magnetodynamic instruments. Room temperature during tests + 25° C

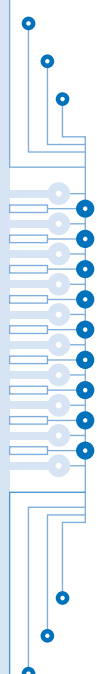
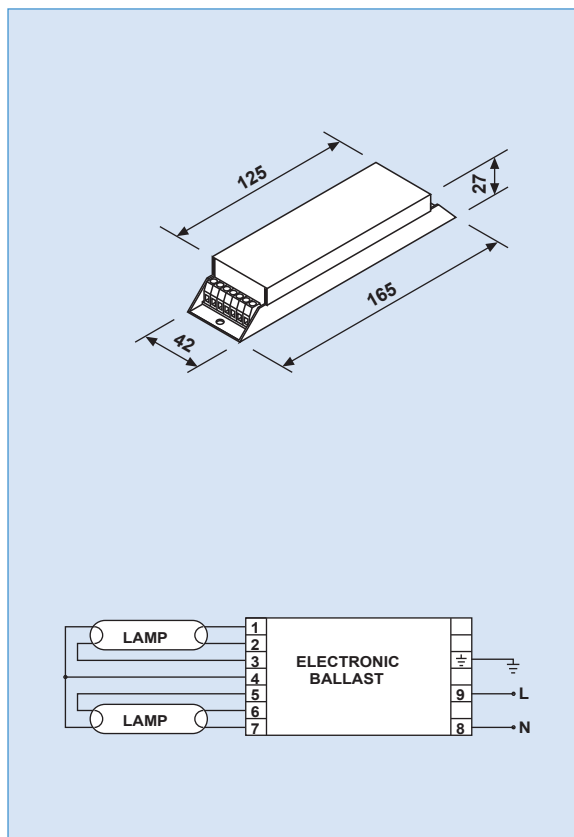
Alimentatori elettronici "SAVING 90 SE"

"SAVING 90 SE" Electronic Ballasts

Caratteristiche Tecniche Technical characteristics

CARATTERISTICHE GENERALI GENERAL CHARACTERISTICS

TENSIONE ALIMENTAZIONE SUPPLY VOLTAGE	230 Vac
VARIAZIONI DI RETE AMMISSIBILI ALLOWED MAINS VOLTAGE FLUCTUATION	207 - 253 Vac
TENSIONE CONTINUA DA ACCUMULATORI DIRECT CURRENT FROM BATTERIES	200 - 320 Vdc
TEMPO DI ACCENSIONE RESPONSE TIME	Istantaneo Instantaneous
FREQUENZA RETE MAINS FREQUENCY	dc - 50/60 Hz
FATTORE DI POTENZA (cos Φ) POWER FACTOR (cos Φ)	0,97 Capacitivo * 0,97 Capacitive *
TEMPERATURA AMBIENTE ROOM TEMPERATURE	- 25° C + 50° C
TEMPERATURA DI IMMAGAZZINAGGIO STORAGE TEMPERATURE	- 40° C + 85° C
PESO WEIGHT	150 gr.
INTERASSI DI FISSAGGIO DISTANCE BETWEEN FIXING POINTS	155 mm.
MARCATURA MARK	
CONFORMITÀ CONFORMS TO	EN 55015 EN 60928 EN 60929 EN 60555-2 EN 61547



MODELLO MODEL	SU210SE	SU218SE	SU224SE
CODICE CODE	EB03251	EB03252	EB03253
TIPO LAMPADA LAMP TYPE	2 X 8-7-9 Watt Type T5-D/E-T/E	2 X 18 Watt Type T8	2 X 24 Watt Type L-F
CORRENTE DI LAMPADA LAMP CURRENT	170 mA (rms)	370 mA (rms)	345 mA (rms)
POTENZA NOMINALE ALIMENTATORE RATED BALLAST OUTPUT	2 X 9 Watt	2 X 18 Watt	2 X 24 W
FREQUENZA FUNZIONAMENTO WORKING FREQUENCY	40 KHz	40 KHz	40 KHz
CORRENTE NOMINALE RATED CURRENT	85 mA a regime * 85 mA standard *	180 mA a regime * 180 mA standard *	220 mA a regime * 220 mA standard *

Le due lampade funzionano in modo indipendente per cui, in caso di rottura di un tubo, l'altro continua a funzionare.
The two lamps function independently of one another. Therefore, if one tube should break the other will continue to function.

NOTE : * Misure effettuate con strumenti magnetodinamici classe 0,5. Temperatura ambiente durante le prove + 25° C
NOTES : * Measurements made with class 0,5 magnetodynamic instruments. Room temperature during tests + 25° C



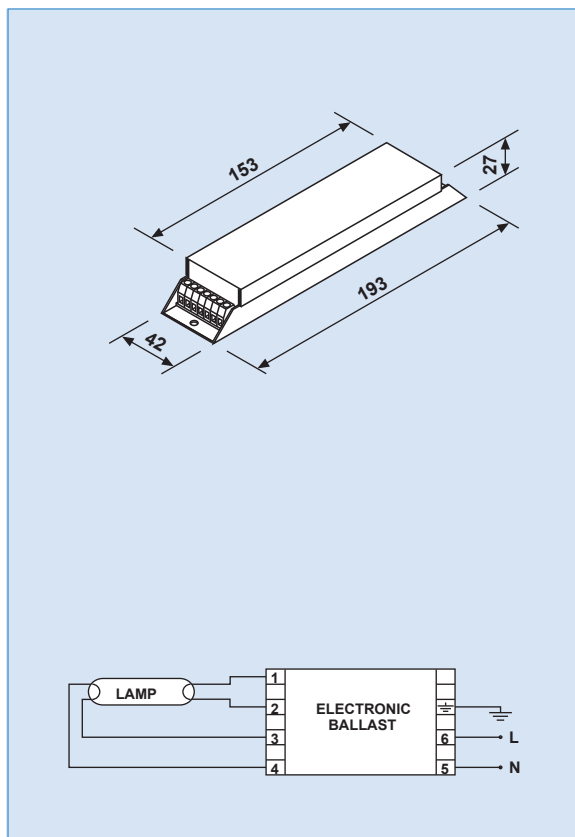
Alimentatori elettronici "SAVING 90 EF"

"SAVING 90 EF" Electronic Ballasts

Caratteristiche Tecniche Technical characteristics

CARATTERISTICHE GENERALI GENERAL CHARACTERISTICS

TENSIONE ALIMENTAZIONE SUPPLY VOLTAGE	230 Vdc
VARIAZIONI DI RETE AMMISSIBILI ALLOWED MAINS VOLTAGE FLUCTUATION	120 - 240 Vdc
VARIAZIONE FLUSSO LUMINOSO LUMINOUS FLUX VARIATION	Da 10% a 100%
LIVELLO DI ACCENSIONE IGNITION LEVEL	20%
TEMPO DI ACCENSIONE RESPONSE TIME	Istantaneo Instantaneous
TEMPERATURA AMBIENTE ROOM TEMPERATURE	- 25° C + 50° C
TEMPERATURA DI IMMAGAZZINAGGIO STORAGE TEMPERATURE	- 40° C + 85° C
PESO WEIGHT	180 gr.
INTERASSI DI FISSAGGIO DISTANCE BETWEEN FIXING POINTS	183 mm.
MARCATURA MARK	
CONFORMITÀ CONFORMS TO	EN 60924 EN 61547 EN 60928 EN 60929



MODELLO MODEL	SU30230D
CODICE CODE	EB0010
TIPO LAMPADA LAMP TYPE	1 X 30 Watt Type T8
CORRENTE DI LAMPADA LAMP CURRENT	300 mA (rms)
POTENZA NOMINALE ALIMENTATORE RATED BALLAST OUTPUT	1 X 30 Watt
FREQUENZA FUNZIONAMENTO WORKING FREQUENCY	40 KHz
CORRENTE NOMINALE RATED CURRENT	120 mA a regime * 120 mA standard *

NOTE : * Misure effettuate con strumenti magnetodinamici classe 0,5. Temperatura ambiente durante le prove + 25° C
NOTES : * Measurements made with class 0,5 magnetodynamic instruments. Room temperature during tests + 25° C

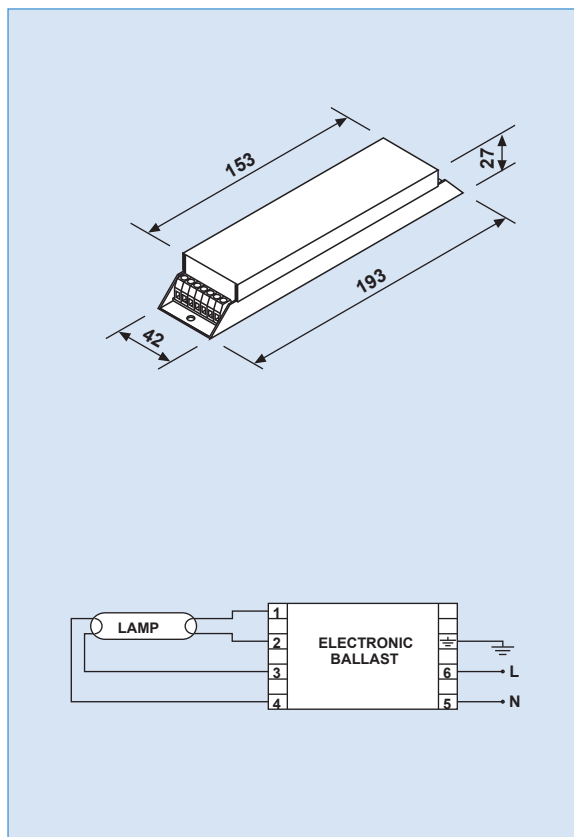
Alimentatori elettronici "SAVING 90 EF"

"Saving 90 EF" Electronic Ballasts

Caratteristiche Tecniche Technical characteristics

CARATTERISTICHE GENERALI GENERAL CHARACTERISTICS

TENSIONE ALIMENTAZIONE SUPPLY VOLTAGE	230 Vac
VARIAZIONI DI RETE AMMISSIBILI ALLOWED MAINS VOLTAGE FLUCTUATION	207 - 253 Vac
TENSIONE CONTINUA DA ACCUMULATORI DIRECT CURRENT FROM BATTERIES	200 - 320 Vdc
TEMPO DI ACCENSIONE RESPONSE TIME	Istantaneo Instantaneous
FREQUENZA RETE MAINS FREQUENCY	dc - 50/60 Hz
FATTORE DI POTENZA (cos Φ) POWER FACTOR (cos Φ)	0,97 Capacitivo * 0,97 Capacitive *
TEMPERATURA AMBIENTE ROOM TEMPERATURE	- 25° C + 50° C
TEMPERATURA DI IMMAGAZZINAGGIO STORAGE TEMPERATURE	- 40° C + 85° C
PESO WEIGHT	180 gr.
INTERASSI DI FISSAGGIO DISTANCE BETWEEN FIXING POINTS	183 mm.
MARCATURA MARK	
CONFORMITÀ CONFORMS TO	EN 55015 EN 60928 EN 60555-2 EN 61547



MODELLO MODEL	SU118EF	SU130EF	SU136EF	SU158EF
CODICE CODE	EB03032	EB03134	EB03034	EB03038
TIPO LAMPADIE LAMP TYPE	1 X 18 Watt Type T8	1 X 30 Watt Type T8	1 X 36 Watt Type T8	1 X 58 Watt Type T8
CORRENTE DI LAMPADA LAMP CURRENT	370 mA (rms)	365 mA (rms)	430 mA (rms)	670 mA (rms)
POTENZA NOMINALE ALIMENTATORE RATED BALLAST OUTPUT	1 X 18 Watt	1 X 30 Watt	1 X 36 Watt	1 X 58 Watt
FREQUENZA FUNZIONAMENTO WORKING FREQUENCY	40 KHz	40 KHz	40 KHz	40 KHz
CORRENTE NOMINALE RATED CURRENT	90 mA a regime * 90 mA standard *	138 mA a regime * 138 mA standard *	180 mA a regime * 180 mA standard *	265 mA a regime * 265 mA standard *

NOTE : * Misure effettuate con strumenti magnetodinamici classe 0,5. Temperatura ambiente durante le prove + 25° C
NOTES : * Measurements made with class 0,5 magnetodynamic instruments. Room temperature during tests + 25° C

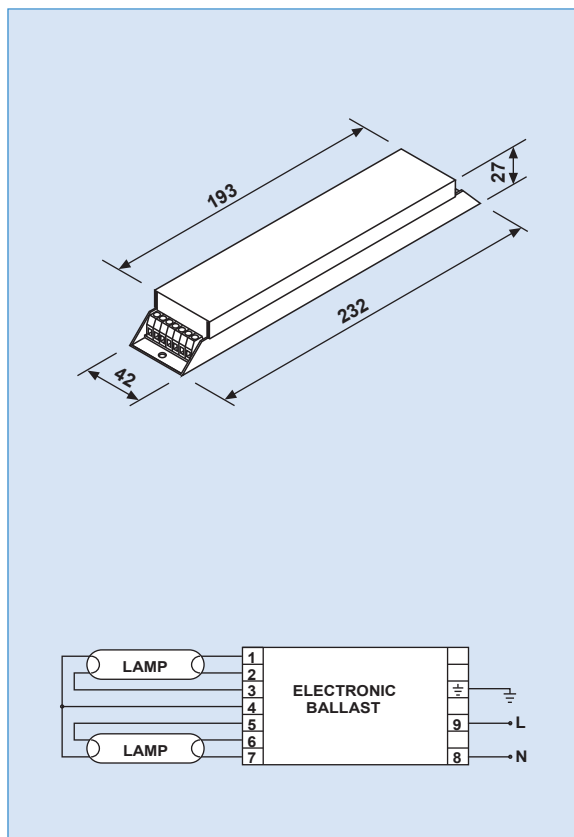
Alimentatori elettronici "SAVING 90 EF"

"SAVING 90 EF" Electronic Ballasts

Caratteristiche Tecniche Technical characteristics

CARATTERISTICHE GENERALI GENERAL CHARACTERISTICS

TENSIONE ALIMENTAZIONE SUPPLY VOLTAGE	230 Vac
VARIAZIONI DI RETE AMMISSIBILI ALLOWED MAINS VOLTAGE FLUCTUATION	207 - 253 Vac
TENSIONE CONTINUA DA ACCUMULATORI DIRECT CURRENT FROM BATTERIES	200 - 320 Vdc
TEMPO DI ACCENSIONE RESPONSE TIME	Istantaneo Instantaneous
FREQUENZA RETE MAINS FREQUENCY	dc - 50/60 Hz
FATTORE DI POTENZA (cos Φ) POWER FACTOR (cos Φ)	0,97 Capacitivo * 0,97 Capacitive *
TEMPERATURA AMBIENTE ROOM TEMPERATURE	- 25° C + 50° C
TEMPERATURA DI IMMAGAZZINAGGIO STORAGE TEMPERATURE	- 40° C + 85° C
PESO WEIGHT	230 gr.
INTERASSI DI FISSAGGIO DISTANCE BETWEEN FIXING POINTS	222 mm.
MARCATURA MARK	
CONFORMITÀ CONFORMS TO	EN 55015 EN 60928 EN 60555-2 EN 61547



MODELLO MODEL	SU218EF	SU236EF	SU258EF
CODICE CODE	EB03033	EB03035	EB03039
TIPO LAMPADA LAMP TYPE	2 X 18 Watt Type T8	2 X 36 Watt Type T8	2 X 58 Watt Type T8
CORRENTE DI LAMPADA LAMP CURRENT	370 mA (rms)	430 mA (rms)	670 mA (rms)
POTENZA NOMINALE ALIMENTATORE RATED BALLAST OUTPUT	2 X 18 Watt	2 X 36 Watt	2 X 58 Watt
FREQUENZA FUNZIONAMENTO WORKING FREQUENCY	40 KHz	40 KHz	40 KHz
CORRENTE NOMINALE RATED CURRENT	180 mA a regime * 180 mA standard *	360 mA a regime * 360 mA standard *	580 mA a regime * 580 mA standard *

Le due lampade funzionano in modo indipendente per cui, in caso di rottura di un tubo, l'altro continua a funzionare.
The two lamps function independently of one another. Therefore, if one tube should break the other will continue to function.


NOTE : * Misure effettuate con strumenti magnetodinamici classe 0,5. Temperatura ambiente durante le prove + 25° C
NOTES : * Measurements made with class 0,5 magnetodynamic instruments. Room temperature during tests + 25° C

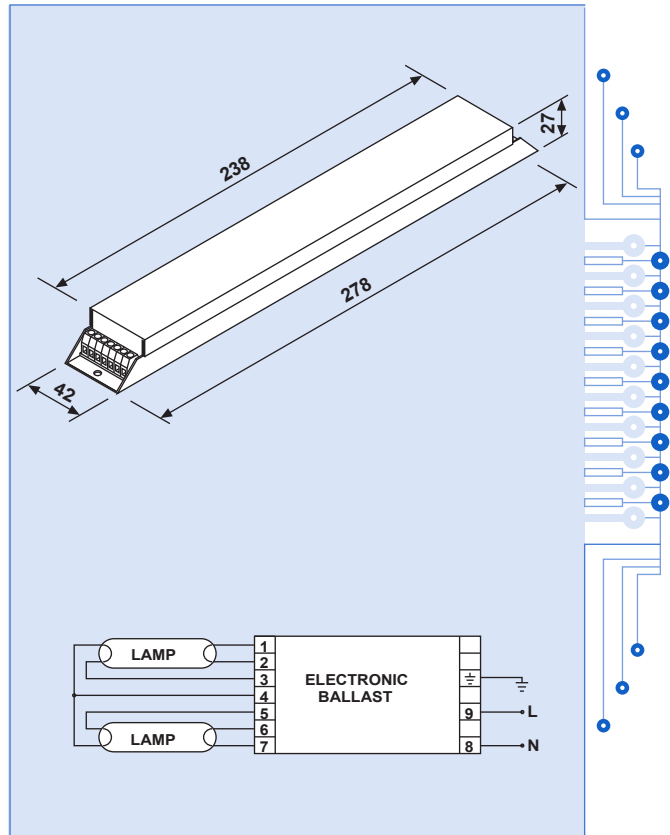
Alimentatori elettronici per lampade "speciali"

Electronic Ballasts for "special" lamps

Caratteristiche Tecniche Technical characteristics

CARATTERISTICHE GENERALI GENERAL CHARACTERISTICS

TENSIONE ALIMENTAZIONE SUPPLY VOLTAGE	230 Vac
VARIAZIONI DI RETE AMMISSIBILI ALLOWED MAINS VOLTAGE FLUCTUATION	175 - 265 Vac
TENSIONE CONTINUA DA ACCUMULATORI DIRECT CURRENT FROM BATTERIES	200 - 320 Vdc
TEMPO DI ACCENSIONE RESPONSE TIME	Istantaneo Instantaneous
FREQUENZA RETE MAINS FREQUENCY	dc - 50/60 Hz
FATTORE DI POTENZA (cos Φ) POWER FACTOR (cos Φ)	0,97 Capacitivo * 0,97 Capacitive *
TEMPERATURA AMBIENTE ROOM TEMPERATURE	- 25° C + 50° C
TEMPERATURA DI IMMAGAZZINAGGIO STORAGE TEMPERATURE	- 40° C + 85° C
PESO WEIGHT	230 gr.
INTERASSI DI FISSAGGIO DISTANCE BETWEEN FIXING POINTS	268 mm.
MARCATURA MARK	
CONFORMITÀ CONFORMS TO	EN 55015 EN 60924 EN 60928 EN 60555-2 EN 61547



MODELLO MODEL	SU240EF
CODICE CODE	EB03037
TIPO LAMPADE LAMP TYPE	2 X 40 W Type T12 OSRAM L40W/23
CORRENTE DI LAMPADA LAMP CURRENT	600 mA (rms)
POTENZA NOMINALE ALIMENTATORE RATED BALLAST OUTPUT	2 X 40 Watt
FREQUENZA FUNZIONAMENTO WORKING FREQUENCY	40 KHz
CORRENTE NOMINALE RATED CURRENT	370 mA a regime * 370 mA standard *

Le due lampade funzionano in modo indipendente per cui, in caso di rottura di un tubo, l'altro continua a funzionare.
The two lamps function independently of one another. Therefore, if one tube should break the other will continue to function.


NOTE : * Misure effettuate con strumenti magnetodinamici classe 0,5. Temperatura ambiente durante le prove + 25° C
NOTES : * Measurements made with class 0,5 magnetodynamic instruments. Room temperature during tests + 25° C

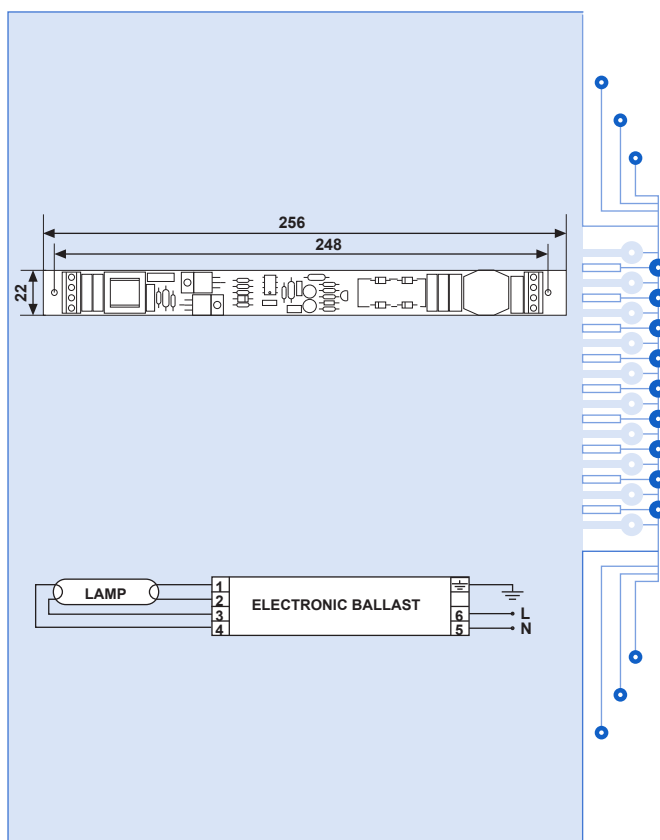
Alimentatori elettronici per lampade "T8"

Electronic Ballasts for "T8" lamps

Caratteristiche Tecniche Technical characteristics

CARATTERISTICHE GENERALI GENERAL CHARACTERISTICS

TENSIONE ALIMENTAZIONE SUPPLY VOLTAGE	230 Vac
VARIAZIONI DI RETE AMMISSIBILI ALLOWED MAINS VOLTAGE FLUCTUATION	175 - 265 Vac
TENSIONE CONTINUA DA ACCUMULATORI DIRECT CURRENT FROM BATTERIES	200 - 320 Vdc
TEMPO DI ACCENSIONE RESPONSE TIME	Istantaneo Instantaneous
FREQUENZA RETE MAINS FREQUENCY	dc - 50/60 Hz
FATTORE DI POTENZA (cos Φ) POWER FACTOR (cos Φ)	0,97 Capacitivo * 0,97 Capacitive *
TEMPERATURA AMBIENTE ROOM TEMPERATURE	- 25° C + 50° C
TEMPERATURA DI IMMAGAZZINAGGIO STORAGE TEMPERATURE	- 40° C + 85° C
PESO WEIGHT	75 gr.
INTERASSI DI FISSAGGIO DISTANCE BETWEEN FIXING POINTS	248 mm.
MARCATURA MARK	
CONFORMITÀ CONFORMS TO	EN 55015 EN 60924 EN 60928 EN 60929 EN 60555-2 EN 61547



MODELLO MODEL	SU118SF	SU136SF	SU158SF
CODICE CODE	EB13032	EB13034	EB13038
TIPO LAMPADA LAMP TYPE	1 X 18 Watt Type T8	1 X 36 Watt Type T8	1 X 58 Watt Type T8
CORRENTE DI LAMPADA LAMP CURRENT	340 mA (rms)	430 mA (rms)	650 mA (rms)
POTENZA NOMINALE ALIMENTATORE RATED BALLAST OUTPUT	1 X 18 Watt	1 X 36 Watt	1 X 58 Watt
FREQUENZA FUNZIONAMENTO WORKING FREQUENCY	36 KHz	36 KHz	36KHz
CORRENTE NOMINALE RATED CURRENT	83 mA a regime * 83 mA standard *	165 mA a regime * 165mA standard *	265 mA a regime * 265 mA standard *


NOTE : * Misure effettuate con strumenti magnetodinamici classe 0,5. Temperatura ambiente durante le prove + 25° C
NOTES : * Measurements made with class 0,5 magnetodynamic instruments. Room temperature during tests + 25° C

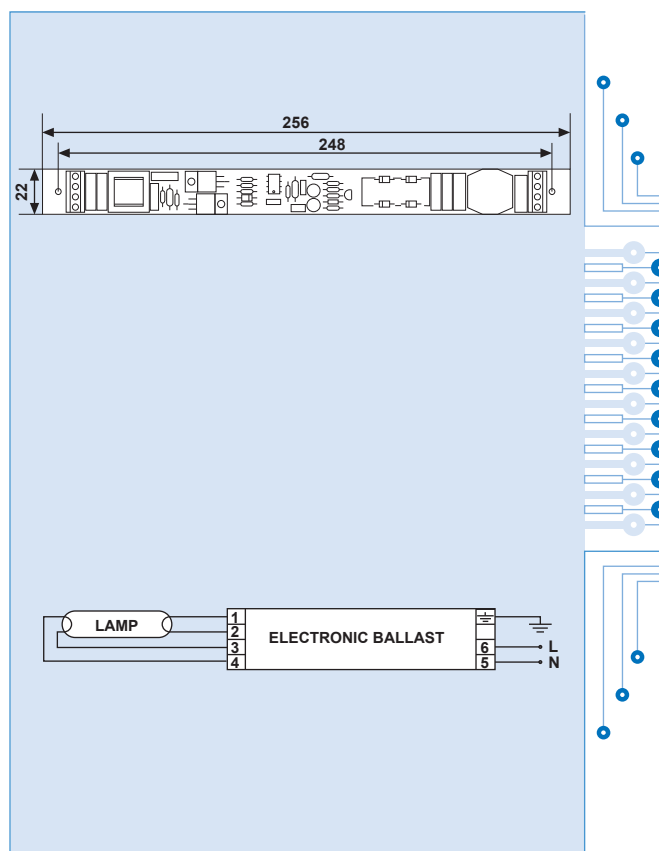
Alimentatori elettronici per lampade "FH"

Electronic Ballasts for "FH" lamps

Caratteristiche Tecniche Technical characteristics

CARATTERISTICHE GENERALI GENERAL CHARACTERISTICS

TENSIONE ALIMENTAZIONE SUPPLY VOLTAGE	230 Vac
VARIAZIONI DI RETE AMMISSIBILI ALLOWED MAINS VOLTAGE FLUCTUATION	175 - 265 Vac
TENSIONE CONTINUA DA ACCUMULATORI DIRECT CURRENT FROM BATTERIES	200 - 320 Vdc
TEMPO DI ACCENSIONE RESPONSE TIME	Istantaneo Instantaneous
FREQUENZA RETE MAINS FREQUENCY	dc - 50/60 Hz
FATTORE DI POTENZA (cos Φ) POWER FACTOR (cos Φ)	0,97 Capacitivo * 0,97 Capacitive *
TEMPERATURA AMBIENTE ROOM TEMPERATURE	- 25° C + 50° C
TEMPERATURA DI IMMAGAZZINAGGIO STORAGE TEMPERATURE	- 40° C + 85° C
PESO WEIGHT	75 gr.
INTERASSI DI FISSAGGIO DISTANCE BETWEEN FIXING POINTS	248 mm.
MARCATURA MARK	
CONFORMITÀ CONFORMS TO	EN 55015 EN 60924 EN 60928 EN 60929 EN 60555-2 EN 61547



MODELLO MODEL	SU28SF	
CODICE CODE	EB0020	
TIPO LAMPADA LAMP TYPE	1 X 21 Watt Type T5 FH	1 X 28 Watt Type T5 FH
CORRENTE DI LAMPADA LAMP CURRENT	170 mA (rms)	170 mA (rms)
POTENZA NOMINALE ALIMENTATORE RATED BALLAST OUTPUT	1 X 21 Watt	1 X 28 Watt
FREQUENZA FUNZIONAMENTO WORKING FREQUENCY	33 KHz	
CORRENTE NOMINALE RATED CURRENT	96 mA a regime * 96 mA standard *	128 mA a regime * 128 mA standard *


NOTE : * Misure effettuate con strumenti magnetodinamici classe 0,5. Temperatura ambiente durante le prove + 25° C
NOTES : * Measurements made with class 0,5 magnetodynamic instruments. Room temperature during tests + 25° C

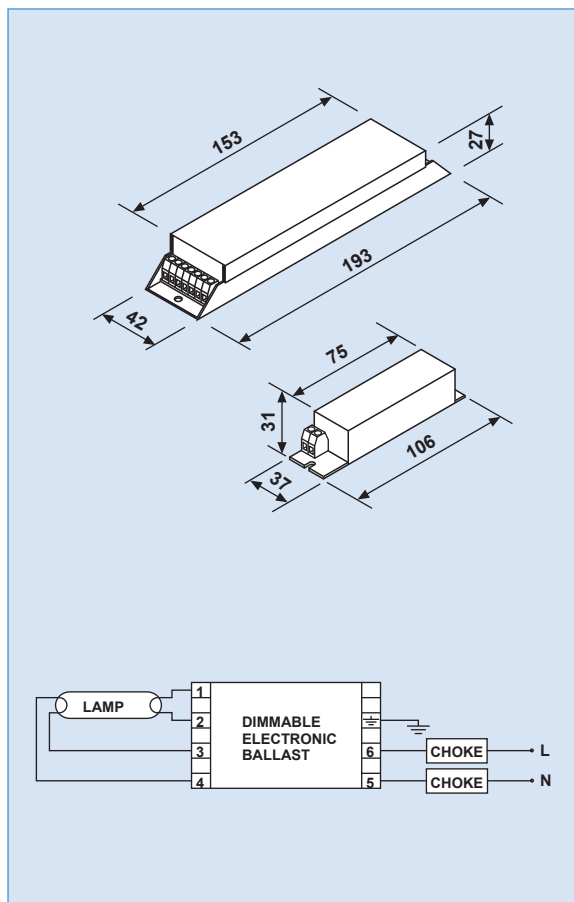
Alimentatori elettronici dimmerabili "SAVING 90"

"SAVING 90" Dimmable Electronic Ballasts

Caratteristiche Tecniche Technical characteristics

CARATTERISTICHE GENERALI GENERAL CHARACTERISTICS

TENSIONE ALIMENTAZIONE SUPPLY VOLTAGE	230 Vac
VARIAZIONI DI RETE AMMISSIBILI ALLOWED MAINS VOLTAGE FLUCTUATION	150 - 253 Vac
VARIAZIONE FLUSSO LUMINOSO LUMINOUS FLUX VARIATION	Da 10% a 100%
LIVELLO DI ACCENSIONE IGNITION LEVEL	20%
TEMPO DI ACCENSIONE RESPONSE TIME	0,1 Secondi 0,1 Second
FREQUENZA RETE MAINS FREQUENCY	50/60 Hz
FATTORE DI POTENZA (cos Φ) POWER FACTOR (cos Φ)	0,97 Capacitivo * 0,97 Capacitive *
TEMPERATURA AMBIENTE ROOM TEMPERATURE	+15° C + 50° C
TEMPERATURA DI IMMAGAZZINAGGIO STORAGE TEMPERATURE	- 40° C + 85° C
PESO INDUTTANZE CHOKES WEIGHT	720 gr.
PESO BALLAST BALLAST WEIGHT	180 gr.
INTERASSI DI FISSAGGIO BALLAST BALLAST DISTANCE BETWEEN FIXING POINTS	183 mm.
INTERASSI DI FISSAGGIO INDUTTANZA CHOKE DISTANCE BETWEEN FIXING POINTS	95 mm.
MARCATURA MARK	
CONFORMITÀ CONFORMS TO	EN 55015 EN 60928 EN 60929 EN 61000-3-2 EN 61547



MODELLO MODEL	SUD115	SUD118	SUD124	SUD130
CODICE CODE	EB03360	EB03060	EB03160	EB03162
TIPO LAMPADA LAMP TYPE	1 X 15 Watt Type T8	1 X 18 Watt Type T8	1 X 24 Watt Type L	1 X 30 Watt Type T8
CORRENTE DI LAMPADA LAMP CURRENT	330 mA (rms)	370 mA (rms)	345 mA (rms)	365 mA (rms)
POTENZA NOMINALE ALIMENTATORE RATED BALLAST OUTPUT	1 X 15 Watt	1 X 18 Watt	1 X 24 Watt	1 X 30 Watt
FREQUENZA FUNZIONAMENTO WORKING FREQUENCY	40 KHz	40 KHz	40 KHz	40 KHz
CORRENTE NOMINALE RATED CURRENT	70 mA a regime * 70 mA standard *	85 mA a regime * 85 mA standard *	110 mA a regime * 110 mA standard *	140 mA a regime * 140 mA standard *


NOTE : * Misure effettuate con strumenti magnetodinamici classe 0,5. Temperatura ambiente durante le prove + 25° C
NOTES : * Measurements made with class 0,5 magnetodynamic instruments. Room temperature during tests + 25° C

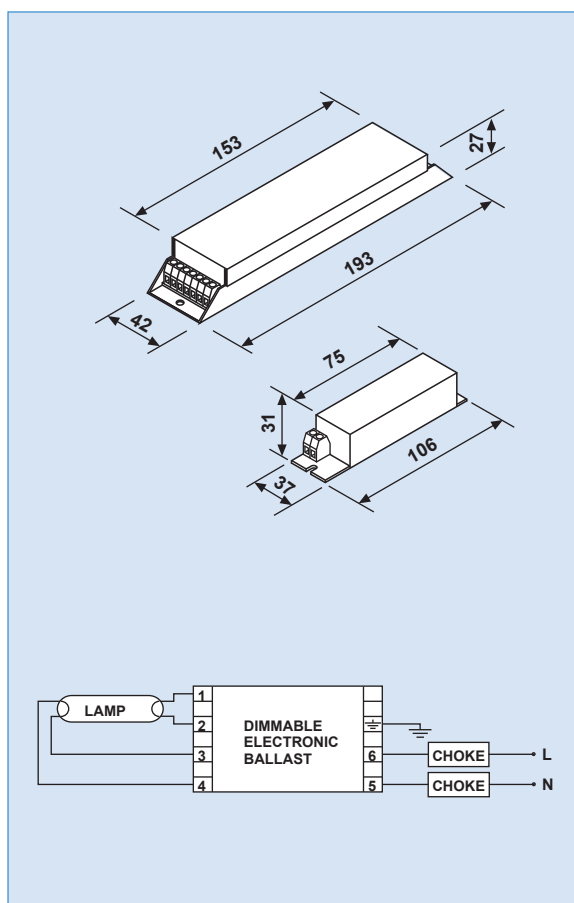
Alimentatori elettronici dimmerabili "SAVING 90"

"SAVING 90" Dimmable Electronic Ballasts

Caratteristiche Tecniche Technical characteristics

CARATTERISTICHE GENERALI GENERAL CHARACTERISTICS

TENSIONE ALIMENTAZIONE SUPPLY VOLTAGE	230 Vac
VARIAZIONI DI RETE AMMISSIBILI ALLOWED MAINS VOLTAGE FLUCTUATION	150 - 253 Vac
VARIAZIONE FLUSSO LUMINOSO LUMINOUS FLUX VARIATION	Da 10% a 100%
LIVELLO DI ACCENSIONE IGNITION LEVEL	20%
TEMPO DI ACCENSIONE RESPONSE TIME	0,1 Secondi 0,1 Second
FREQUENZA RETE MAINS FREQUENCY	50/60 Hz
FATTORE DI POTENZA (cos Φ) POWER FACTOR (cos Φ)	0,97 Capacitivo * 0,97 Capacitive *
TEMPERATURA AMBIENTE ROOM TEMPERATURE	+15° C + 50° C
TEMPERATURA DI IMMAGAZZINAGGIO STORAGE TEMPERATURE	- 40° C + 85° C
PESO INDUTTANZE CHOKES WEIGHT	720 gr.
PESO BALLAST BALLAST WEIGHT	180 gr.
INTERASSI DI FISSAGGIO BALLAST BALLAST DISTANCE BETWEEN FIXING POINTS	183 mm.
INTERASSI DI FISSAGGIO INDUTTANZA CHOKE DISTANCE BETWEEN FIXING POINTS	95 mm.
MARCATURA MARK	
CONFORMITÀ CONFORMS TO	EN 55015 EN 60928 EN 60929 EN 61000-3-2 EN 61547



MODELLO MODEL	SUD118TE
CODICE CODE	EB03260
TIPO LAMPADE LAMP TYPE	1 X 18 Watt Type T/E
CORRENTE DI LAMPADA LAMP CURRENT	220 mA (rms)
POTENZA NOMINALE ALIMENTATORE RATED BALLAST OUTPUT	1 X 18 Watt
FREQUENZA FUNZIONAMENTO WORKING FREQUENCY	40 KHz
CORRENTE NOMINALE RATED CURRENT	85 mA a regime * 85 mA standard *


NOTE : * Misure effettuate con strumenti magnetodinamici classe 0,5. Temperatura ambiente durante le prove + 25° C
NOTES : * Measurements made with class 0,5 magnetodynamic instruments. Room temperature during tests + 25° C

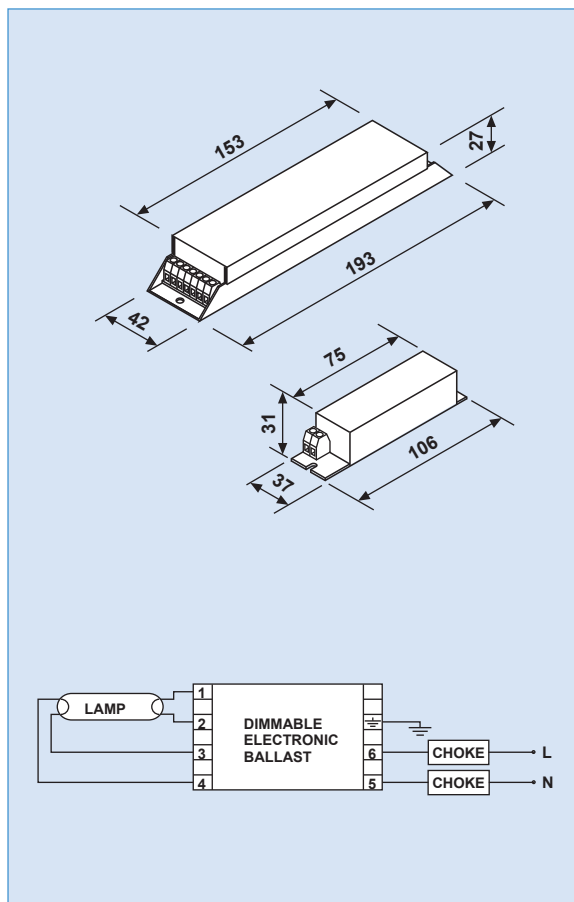
Alimentatori elettronici dimmerabili "SAVING 90"

"SAVING 90" Dimmable Electronic Ballasts

Caratteristiche Tecniche Technical characteristics

CARATTERISTICHE GENERALI GENERAL CHARACTERISTICS

TENSIONE ALIMENTAZIONE SUPPLY VOLTAGE	230 Vac
VARIAZIONI DI RETE AMMISSIBILI ALLOWED MAINS VOLTAGE FLUCTUATION	150 - 253 Vac
VARIAZIONE FLUSSO LUMINOSO LUMINOUS FLUX VARIATION	Da 10% a 100%
LIVELLO DI ACCENSIONE IGNITION LEVEL	20%
TEMPO DI ACCENSIONE RESPONSE TIME	0,1 Secondi 0,1 Second
FREQUENZA RETE MAINS FREQUENCY	50/60 Hz
FATTORE DI POTENZA (cos Φ) POWER FACTOR (cos Φ)	0,97 Capacitivo * 0,97 Capacitive *
TEMPERATURA AMBIENTE ROOM TEMPERATURE	+15° C + 50° C
TEMPERATURA DI IMMAGAZZINAGGIO STORAGE TEMPERATURE	- 40° C + 85° C
PESO INDUTTANZE CHOKES WEIGHT	720 gr.
PESO BALLAST BALLAST WEIGHT	180 gr.
INTERASSI DI FISSAGGIO BALLAST BALLAST DISTANCE BETWEEN FIXING POINTS	183 mm.
INTERASSI DI FISSAGGIO INDUTTANZA CHOKE DISTANCE BETWEEN FIXING POINTS	95 mm.
MARCATURA MARK	
CONFORMITÀ CONFORMS TO	EN 55015 EN 60928 EN 60929 EN 61000-3-2 EN 61547



MODELLO MODEL	SUD136	SUD158
CODICE CODE	EB03062	EB03064
TIPO LAMPADA LAMP TYPE	1 X 36 Watt Type T8	1 X 58 Watt Type T8
CORRENTE DI LAMPADA LAMP CURRENT	430 mA (rms)	670 mA (rms)
POTENZA NOMINALE ALIMENTATORE RATED BALLAST OUTPUT	1 X 36 Watt	1 X 58 Watt
FREQUENZA FUNZIONAMENTO WORKING FREQUENCY	40 KHz	40 KHz
CORRENTE NOMINALE RATED CURRENT	165 mA a regime * 165 mA standard *	265 mA a regime * 265 mA standard *


NOTE : * Misure effettuate con strumenti magnetodinamici classe 0,5. Temperatura ambiente durante le prove + 25° C
NOTES : * Measurements made with class 0,5 magnetodynamic instruments. Room temperature during tests + 25° C

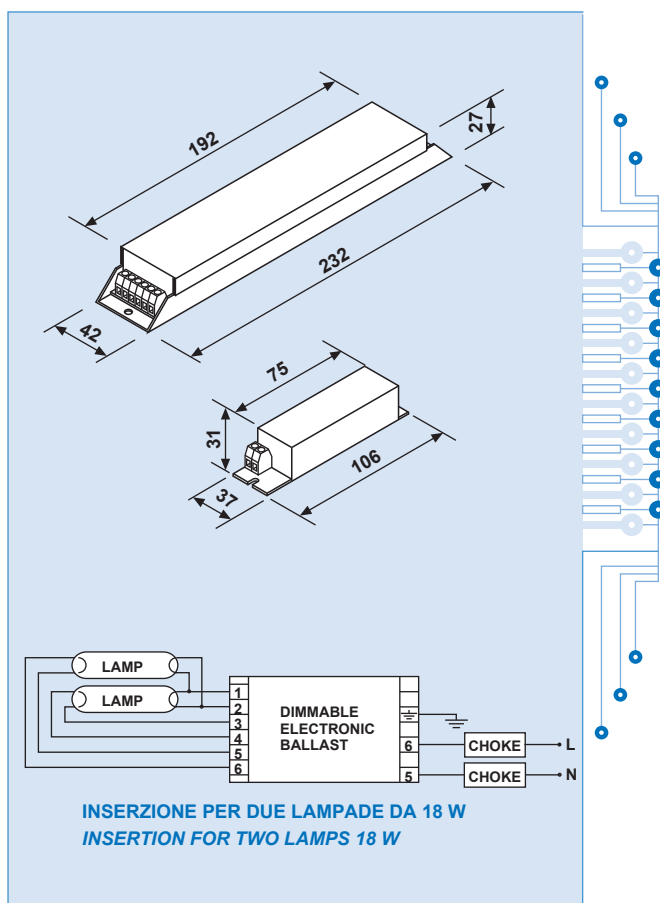
Alimentatori elettronici dimmerabili "SAVING 90"

"SAVING 90" Dimmable Electronic Ballasts

Caratteristiche Tecniche Technical characteristics

CARATTERISTICHE GENERALI GENERAL CHARACTERISTICS

TENSIONE ALIMENTAZIONE SUPPLY VOLTAGE	230 Vac
VARIAZIONI DI RETE AMMISSIBILI ALLOWED MAINS VOLTAGE FLUCTUATION	150 - 253 Vac
VARIAZIONE FLUSSO LUMINOSO LUMINOUS FLUX VARIATION	Da 10% a 100%
LIVELLO DI ACCENSIONE IGNITION LEVEL	20%
TEMPO DI ACCENSIONE RESPONSE TIME	0,1 Secondi 0,1 Second
FREQUENZA RETE MAINS FREQUENCY	50/60 Hz
FATTORE DI POTENZA (cos Φ) POWER FACTOR (cos Φ)	0,97 Capacitivo * 0,97 Capacitive *
TEMPERATURA AMBIENTE ROOM TEMPERATURE	+15° C + 50° C
TEMPERATURA DI IMMAGAZZINAGGIO STORAGE TEMPERATURE	- 40° C + 85° C
PESO INDUTTANZE CHOKES WEIGHT	720 gr.
PESO BALLAST BALLAST WEIGHT	180 gr.
INTERASSI DI FISSAGGIO BALLAST BALLAST DISTANCE BETWEEN FIXING POINTS	222 mm.
INTERASSI DI FISSAGGIO INDUTTANZA CHOKE DISTANCE BETWEEN FIXING POINTS	95 mm.
MARCATURA MARK	
CONFORMITÀ CONFORMS TO	EN 55015 EN 60928 EN 60929 EN 61000-3-2 EN 61547



MODELLO MODEL	SUD218	SUD218TE
CODICE CODE	EB03061	EB03261
TIPO LAMPADA LAMP TYPE	2 X 18 Watt Type T8	2 X 18 Watt Type T/E-D/E
CORRENTE DI LAMPADA LAMP CURRENT	370 mA (rms)	220 mA (rms)
POTENZA NOMINALE ALIMENTATORE RATED BALLAST OUTPUT	2 X 18 Watt	2 X 18 Watt
FREQUENZA FUNZIONAMENTO WORKING FREQUENCY	40 KHz	40 KHz
CORRENTE NOMINALE RATED CURRENT	165 mA a regime * 165 mA standard *	165 mA a regime * 165 mA standard *


NOTE : * Misure effettuate con strumenti magnetodinamici classe 0,5. Temperatura ambiente durante le prove + 25° C
NOTES : * Measurements made with class 0,5 magnetodynamic instruments. Room temperature during tests + 25° C

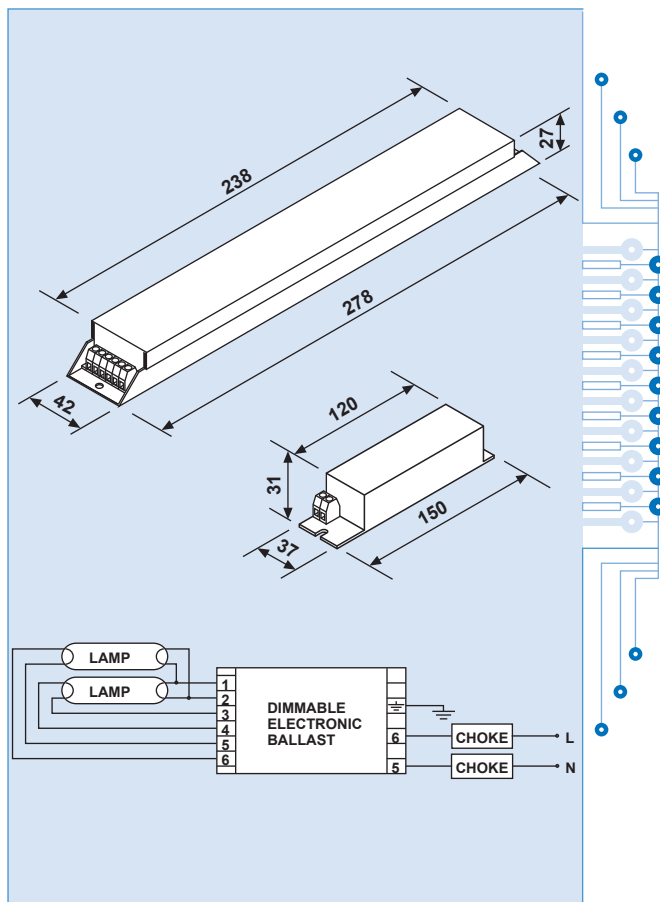
Alimentatori elettronici dimmerabili "SAVING 90"

"SAVING 90" Dimmable Electronic Ballasts

Caratteristiche Tecniche Technical characteristics

CARATTERISTICHE GENERALI GENERAL CHARACTERISTICS

TENSIONE ALIMENTAZIONE SUPPLY VOLTAGE	230 Vac
VARIAZIONI DI RETE AMMISSIBILI ALLOWED MAINS VOLTAGE FLUCTUATION	150 - 253 Vac
VARIAZIONE FLUSSO LUMINOSO LUMINOUS FLUX VARIATION	Da 10% a 100%
LIVELLO DI ACCENSIONE IGNITION LEVEL	20%
TEMPO DI ACCENSIONE RESPONSE TIME	0,1 Secondi 0,1 Second
FREQUENZA RETE MAINS FREQUENCY	50/60 Hz
FATTORE DI POTENZA (cos Φ) POWER FACTOR (cos Φ)	0,97 Capacitivo * 0,97 Capacitive *
TEMPERATURA AMBIENTE ROOM TEMPERATURE	+15° C + 50° C
TEMPERATURA DI IMMAGAZZINAGGIO STORAGE TEMPERATURE	- 40° C + 85° C
PESO INDUTTANZE CHOKES WEIGHT	1300 gr.
PESO BALLAST BALLAST WEIGHT	240 gr.
INTERASSI DI FISSAGGIO BALLAST BALLAST DISTANCE BETWEEN FIXING POINTS	268 mm.
INTERASSI DI FISSAGGIO INDUTTANZA CHOKE DISTANCE BETWEEN FIXING POINTS	140 mm.
MARCATURA MARK	
CONFORMITÀ CONFORMS TO	EN 55015 EN 60928 EN 60929 EN 61000-3-2 EN 61547



MODELLO MODEL	SUD236	SUD258
CODICE CODE	EB03063	EB03065
TIPO LAMPADA LAMP TYPE	2 X 36 Watt Type T8	2 X 58 Watt Type T8
CORRENTE DI LAMPADA LAMP CURRENT	430 mA (rms)	670 mA (rms)
POTENZA NOMINALE ALIMENTATORE RATED BALLAST OUTPUT	2 X 36 Watt	2 X 58 Watt
FREQUENZA FUNZIONAMENTO WORKING FREQUENCY	40 KHz	40 KHz
CORRENTE NOMINALE RATED CURRENT	330 mA a regime * 330 mA standard *	530 mA a regime * 530 mA standard *


NOTE : * Misure effettuate con strumenti magnetodinamici classe 0,5. Temperatura ambiente durante le prove + 25° C
NOTES : * Measurements made with class 0,5 magnetodynamic instruments. Room temperature during tests + 25° C

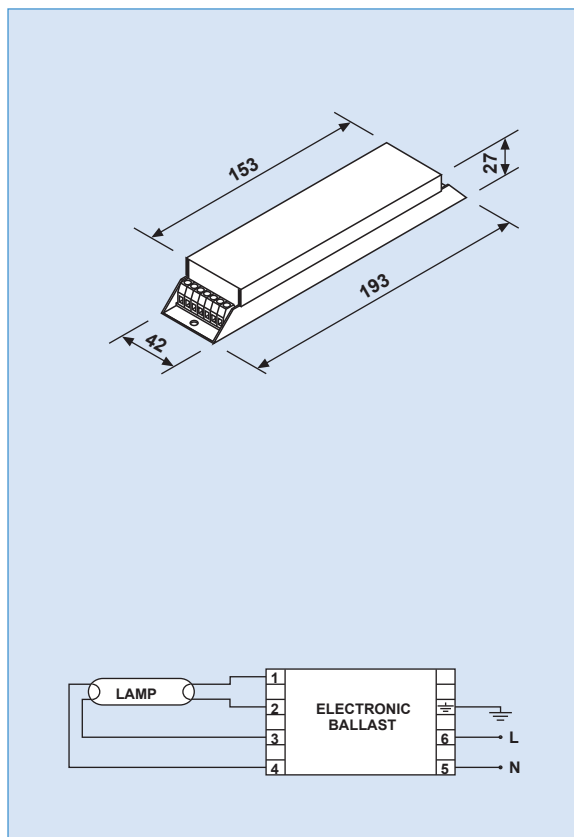
Alimentatori elettronici "SAVING 90 EF"

"SAVING 90 EF" Electronic Ballasts

Caratteristiche Tecniche Technical characteristics

CARATTERISTICHE GENERALI GENERAL CHARACTERISTICS

TENSIONE ALIMENTAZIONE SUPPLY VOLTAGE	160 Vac
VARIAZIONI DI RETE AMMISSIBILI ALLOWED MAINS VOLTAGE FLUCTUATION	144 - 176 Vac
TENSIONE CONTINUA DA ACCUMULATORI DIRECT CURRENT FROM BATTERIES	160 - 230 Vdc
TEMPO DI ACCENSIONE RESPONSE TIME	Istantaneo Instantaneous
FREQUENZA RETE MAINS FREQUENCY	dc - 50/60 Hz
FATTORE DI POTENZA (cos Φ) POWER FACTOR (cos Φ)	0,97 Capacitivo * 0,97 Capacitive *
TEMPERATURA AMBIENTE ROOM TEMPERATURE	- 25° C + 50° C
TEMPERATURA DI IMMAGAZZINAGGIO STORAGE TEMPERATURE	- 40° C + 85° C
PESO WEIGHT	180 gr.
INTERASSI DI FISSAGGIO DISTANCE BETWEEN FIXING POINTS	183 mm.
MARCATURA MARK	
CONFORMITÀ CONFORMS TO	EN 55015 EN 60924 EN 60928 EN 60555-2 EN 61547



MODELLO MODEL	SU18160	SU36160
CODICE CODE	EB03532	EB03534
TIPO LAMPADE LAMP TYPE	1 X 18 Watt Type T8	1 X 36 Watt Type T8
CORRENTE DI LAMPADA LAMP CURRENT	370 mA (rms)	430 mA (rms)
POTENZA NOMINALE ALIMENTATORE RATED BALLAST OUTPUT	1 X 18 Watt	1 X 36 Watt
FREQUENZA FUNZIONAMENTO WORKING FREQUENCY	36 KHz	36 KHz
CORRENTE NOMINALE RATED CURRENT	120 mA a regime * 120 mA standard *	235 mA a regime * 235 mA standard *

NOTE : * Misure effettuate con strumenti magnetodinamici classe 0,5. Temperatura ambiente durante le prove + 25° C
NOTES : * Measurements made with class 0,5 magnetodynamic instruments. Room temperature during tests + 25° C