


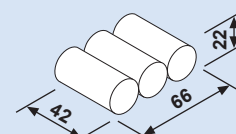
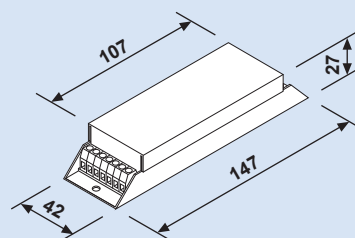
Modulo di Emergenza "MICROHELP"

"MICROHELP" Emergency Module

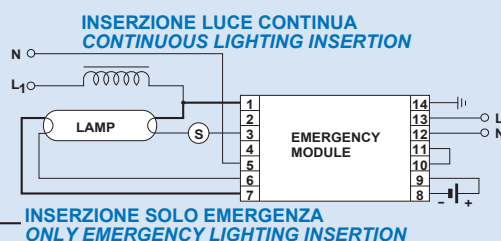
Caratteristiche Tecniche Technical characteristics

CARATTERISTICHE GENERALI GENERAL CHARACTERISTICS

TENSIONE ALIMENTAZIONE SUPPLY VOLTAGE	230 Vac
VARIAZIONI DI RETE AMMISSIBILI ALLOWED MAINS VOLTAGE FLUCTUATION	207 - 253 Vac
TEMPO DI INTERVENTO RESPONSE TIME	Istantaneo <i>Istantaneous</i>
FREQUENZA RETE MAINS FREQUENCY	50/60 Hz
FATTORE DI POTENZA (cos Φ) POWER FACTOR (cos Φ)	0,97 Capacitivo 0,97 Capacitive
TEMPERATURA AMBIENTE ROOM TEMPERATURE	0° C + 45° C
TEMPERATURA DI IMMAGAZZINAGGIO STORAGE TEMPERATURE	- 10° C + 50° C
INTERASSI FISSAGGIO INVERTER DISTANCE BETWEEN INVERTER FIXING POINTS	137 mm
DOTATO LED PER LA SEGNALIZIONE PRESENZA RETE EQUIPPED WITH A LED SIGNALLING THAT THE MAINS IS ON	
MARCATURA MARK	
CONFORMITÀ CONFORMS TO	EN 60924 EN 60598-2-22



FORMATO "A"
SIZE "A"



MODELLO MODEL

HL13LE

HL13LC


MODELLO MODEL	HL13LE	HL13LC
CODICE CODE	ES05008	ES05009
TIPO LAMPADE LAMP TYPE	1 X 13 Watt Type T5	1 X 13 Watt Type T5
UTILIZZO UTILIZATION	Solo emergenza <i>Only emergency</i>	Permanente <i>Continuous</i>
ACCUMULATORI BATTERIES	3,6 Volt 1,8 Ah	3,6 Volt 1,8 Ah
AUTONOMIA AUTONOMY	60 min.	60 min.
RESA LUMINOSA LIGHTING FLUX	40%	40%
TEMPO RICARICA RECHARGE TIME	24 ore <i>24 hours</i>	24 ore <i>24 hours</i>
ASSORBIMENTO DA RETE ABSORPTION FROM MAINS	10 mA	10 mA
FUSIBILE FUSE	2 Amp	2 Amp
PESO INVERTER INVERTER WEIGHT	196 gr.	196 gr.
PESO ACCUMULATORI BATTERIES WEIGHT	150 gr.	150 gr.
FORMATO ACCUMULATORI BATTERIES SIZE	"A"	"A"

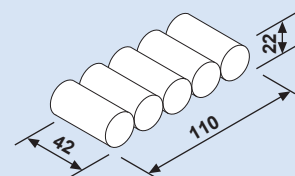
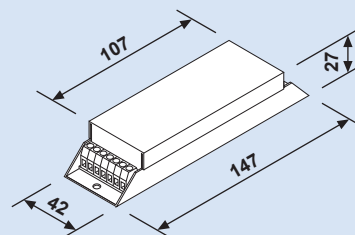
Modulo di Emergenza "MICROHELP"

"MICROHELP" Emergency Module

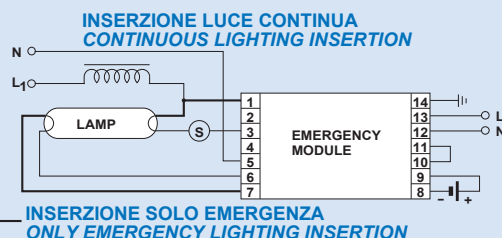
Caratteristiche Tecniche Technical characteristics

CARATTERISTICHE GENERALI GENERAL CHARACTERISTICS

TENSIONE ALIMENTAZIONE SUPPLY VOLTAGE	230 Vac
VARIAZIONI DI RETE AMMISSIBILI ALLOWED MAINS VOLTAGE FLUCTUATION	207 - 253 Vac
TEMPO DI INTERVENTO RESPONSE TIME	Istantaneo <i>Istantaneous</i>
FREQUENZA RETE MAINS FREQUENCY	50/60 Hz
FATTORE DI POTENZA (cos Φ) POWER FACTOR (cos Φ)	0,97 Capacitivo 0,97 Capacitive
TEMPERATURA AMBIENTE ROOM TEMPERATURE	0° C + 45° C
TEMPERATURA DI IMMAGAZZINAGGIO STORAGE TEMPERATURE	- 10° C + 50° C
INTERASSI FISSAGGIO INVERTER DISTANCE BETWEEN INVERTER FIXING POINTS	137 mm
DOTATO LED PER LA SEGNALIZIONE PRESENZA RETE EQUIPPED WITH A LED SIGNALLING THAT THE MAINS IS ON	
MARCATURA MARK	
CONFORMITÀ CONFORMS TO	EN 60924 EN 60598-2-22



FORMATO "B"
SIZE "B"




MODELLO MODEL	HL20LC	HL20LE
CODICE CODE	ES05010	ES05011
TIPO LAMPADE LAMP TYPE	1 X 18 Watt Type T8	1 X 18 Watt Type T8
UTILIZZO UTILIZATION	Permanente <i>Continuous</i>	Solo emergenza <i>Only emergency</i>
ACCUMULATORI BATTERIES	6 Volt 1,3 Ah	6 Volt 1,3 Ah
AUTONOMIA AUTONOMY	60 min.	60 min.
RESA LUMINOSA LIGHTING FLUX	30%	30%
TEMPO RICARICA RECHARGE TIME	24 ore <i>24 hours</i>	24 ore <i>24 hours</i>
ASSORBIMENTO DA RETE ABSORPTION FROM MAINS	10 mA	10 mA
FUSIBILE FUSE	2 Amp	2 Amp
PESO INVERTER INVERTER WEIGHT	196 gr.	196 gr.
PESO ACCUMULATORI BATTERIES WEIGHT	250 gr.	250 gr.
FORMATO ACCUMULATORI BATTERIES SIZE	"B"	"B"

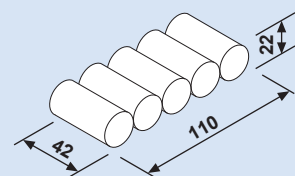
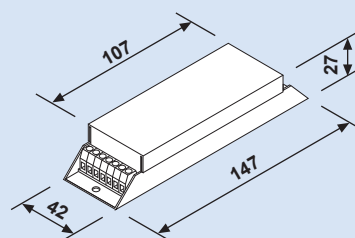
Modulo di Emergenza "MICROHELP"

"MICROHELP" Emergency Module

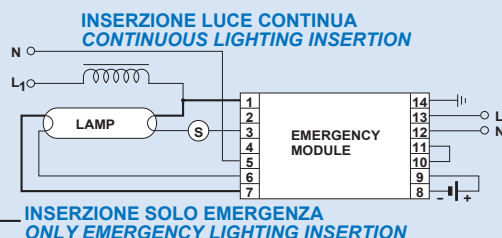
Caratteristiche Tecniche Technical characteristics

CARATTERISTICHE GENERALI GENERAL CHARACTERISTICS

TENSIONE ALIMENTAZIONE SUPPLY VOLTAGE	230 Vac
VARIAZIONI DI RETE AMMISSIBILI ALLOWED MAINS VOLTAGE FLUCTUATION	207 - 253 Vac
TEMPO DI INTERVENTO RESPONSE TIME	Istantaneo <i>Istantaneous</i>
FREQUENZA RETE MAINS FREQUENCY	50/60 Hz
FATTORE DI POTENZA (cos Φ) POWER FACTOR (cos Φ)	0,97 Capacitivo 0,97 Capacitive
TEMPERATURA AMBIENTE ROOM TEMPERATURE	0° C + 45° C
TEMPERATURA DI IMMAGAZZINAGGIO STORAGE TEMPERATURE	- 10° C + 50° C
INTERASSI FISSAGGIO INVERTER DISTANCE BETWEEN INVERTER FIXING POINTS	137 mm
DOTATO LED PER LA SEGNALIZIONE PRESENZA RETE EQUIPPED WITH A LED SIGNALLING THAT THE MAINS IS ON	
MARCATURA MARK	
CONFORMITÀ CONFORMS TO	EN 60924 EN 60598-2-22



FORMATO "B"
SIZE "B"



MODELLO MODEL

CODICE CODE

TIPO LAMPADE LAMP TYPE

UTILIZZO UTILIZATION

ACCUMULATORI BATTERIES

AUTONOMIA AUTONOMY

RESA LUMINOSA LIGHTING FLUX

TEMPO RICARICA RECHARGE TIME

ASSORBIMENTO DA RETE ABSORPTION FROM MAINS

FUSIBILE FUSE

PESO INVERTER INVERTER WEIGHT

PESO ACCUMULATORI BATTERIES WEIGHT

FORMATO ACCUMULATORI BATTERIES SIZE

HL36LC

ES05012

1 X 36 Watt
Type T8

Permanente
Continuous

6 Volt 1,8 Ah

60 min.

30%

24 ore
24 hours

15 mA

3,15 Amp

196 gr.

250 gr.

"B"

HL36LE

ES05013

1 X 36 Watt
Type T8

Solo emergenza
Only emergency

6 Volt 1,8 Ah

60 min.

30%

24 ore
24 hours

15 mA

3,15 Amp

196 gr.

250 gr.


"B"

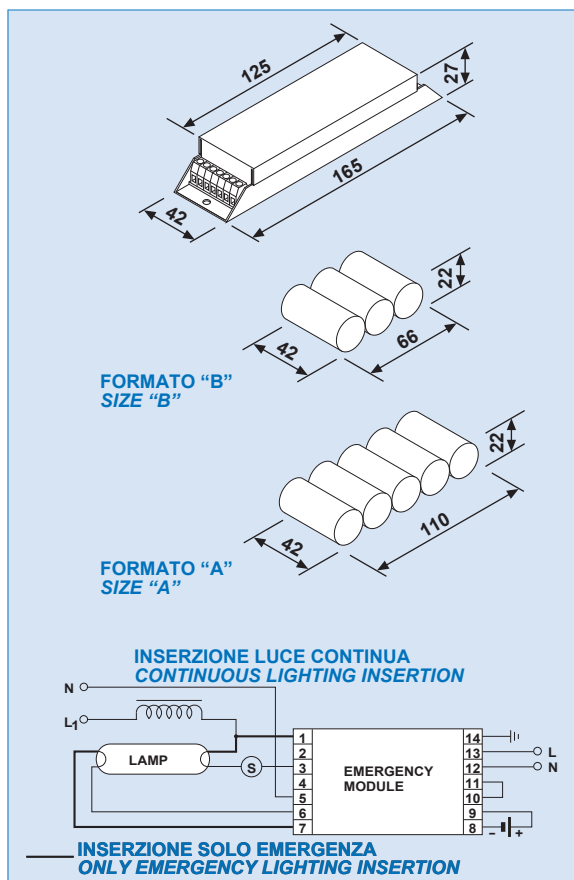
Modulo di Emergenza "MINIHELP"

"MINIHELP" Emergency Module

Caratteristiche Tecniche Technical characteristics

CARATTERISTICHE GENERALI GENERAL CHARACTERISTICS

TENSIONE ALIMENTAZIONE SUPPLY VOLTAGE	230 Vac
VARIAZIONI DI RETE AMMISSIBILI ALLOWED MAINS VOLTAGE FLUCTUATION	207 - 253 Vac
TEMPO DI INTERVENTO RESPONSE TIME	Istantaneo <i>Istantaneous</i>
FREQUENZA RETE MAINS FREQUENCY	50/60 Hz
FATTORE DI POTENZA (cos Φ) POWER FACTOR (cos Φ)	0,97 Capacitivo 0,97 Capacitive
TEMPERATURA AMBIENTE ROOM TEMPERATURE	0° C + 45° C
TEMPERATURA DI IMMAGAZZINAGGIO STORAGE TEMPERATURE	- 10° C + 50° C
INTERASSI FISSAGGIO INVERTER DISTANCE BETWEEN INVERTER FIXING POINTS	155 mm
DOTATO LED PER LA SEGNALIZIONE PRESENZA RETE EQUIPPED WITH A LED SIGNALLING THAT THE MAINS IS ON	
MARCATURA MARK	
CONFORMITÀ CONFORMS TO	EN 60924 EN 60598-2-22




MODELLO MODEL	HL118LC	HL136LC	HL158LC
CODICE CODE	ES0007	ES0008	ES0009
TIPO LAMPADE LAMP TYPE	1 X 18 Watt Type T8	1 X 36 Watt Type T8	1 X 58 Watt Type T8
UTILIZZO UTILIZATION	Permanente <i>Continuous</i>	Permanente <i>Continuous</i>	Permanente <i>Continuous</i>
ACCUMULATORI BATTERIES	3,6 Volt 1,3 Ah	3,6 Volt 1,8 Ah	6 Volt 1,8 Ah
AUTONOMIA AUTONOMY	60 min.	60 min.	60 min.
RESA LUMINOSA LIGHTING FLUX	15%	15%	15%
TEMPO RICARICA RECHARGE TIME	24 ore <i>24 hours</i>	24 ore <i>24 hours</i>	24 ore <i>24 hours</i>
ASSORBIMENTO DA RETE ABSORPTION FROM MAINS	10 mA	12 mA	15 mA
FUSIBILE FUSE	2 Amp	2 Amp	2 Amp
PESO INVERTER INVERTER WEIGHT	280 gr.	280 gr.	280 gr.
PESO ACCUMULATORI BATTERIES WEIGHT	150 gr.	150 gr.	250 gr.
FORMATO ACCUMULATORI BATTERIES SIZE	"B"	"B"	"A"

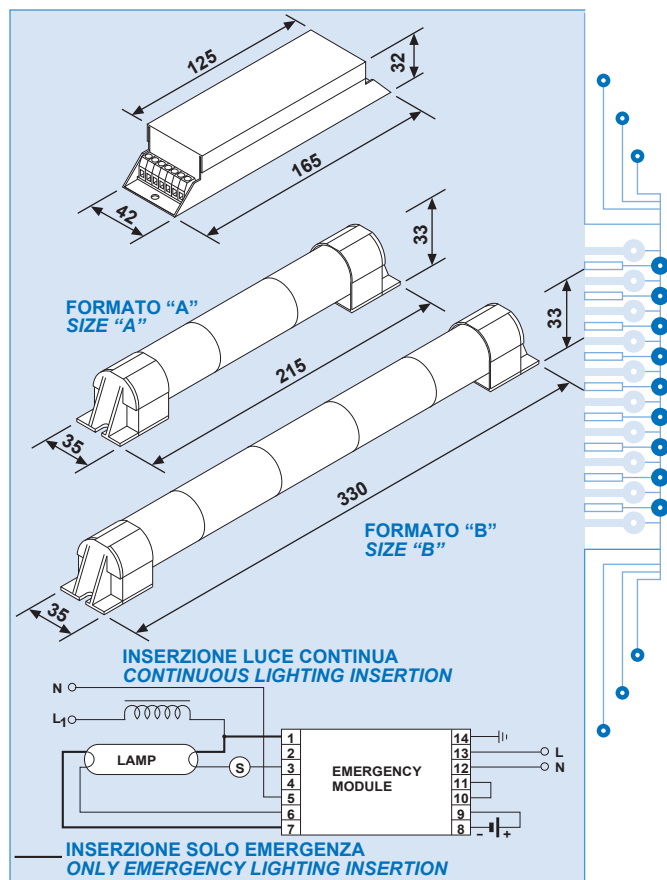
Modulo di Emergenza "MINIHELP"

"MINIHELP" Emergency Module

Caratteristiche Tecniche Technical characteristics

CARATTERISTICHE GENERALI GENERAL CHARACTERISTICS

TENSIONE ALIMENTAZIONE SUPPLY VOLTAGE	230 Vac
VARIAZIONI DI RETE AMMISSIBILI ALLOWED MAINS VOLTAGE FLUCTUATION	207 - 253 Vac
TEMPO DI INTERVENTO RESPONSE TIME	Istantaneo <i>Istantaneous</i>
FREQUENZA RETE MAINS FREQUENCY	50/60 Hz
FATTORE DI POTENZA (cos Φ) POWER FACTOR (cos Φ)	0,97 Capacitivo 0,97 Capacitive
TEMPERATURA AMBIENTE ROOM TEMPERATURE	0° C + 45° C
TEMPERATURA DI IMMAGAZZINAGGIO STORAGE TEMPERATURE	- 10° C + 50° C
INTERASSI FISSAGGIO INVERTER DISTANCE BETWEEN INVERTER FIXING POINTS	155 mm
DOTATO LED PER LA SEGNALIZIONE PRESENZA RETE EQUIPPED WITH A LED SIGNALLING THAT THE MAINS IS ON	
MARCATURA MARK	
CONFORMITÀ CONFORMS TO	EN 60924 EN 60598-2-22




MODELLO MODEL	HL40LC	HL40LE	HL58LC	HL58LE
CODICE CODE	ES05020	ES05021	ES05022	ES05023
TIPO LAMPADE LAMP TYPE	1 X 36 Watt Type T8	1 X 36 Watt Type T8	1 X 58 Watt Type T8	1 X 58 Watt Type T8
UTILIZZO UTILIZATION	Permanente <i>Continuous</i>	Solo emergenza <i>Only emergency</i>	Permanente <i>Continuous</i>	Solo emergenza <i>Only emergency</i>
ACCUMULATORI BATTERIES	3,6 Volt 4 Ah	3,6 Volt 4 Ah	6 Volt 4 Ah	6 Volt 4 Ah
AUTONOMIA AUTONOMY	60 min.	60 min.	60 min.	60 min.
RESA LUMINOSA LIGHTING FLUX	40%	40%	40%	40%
TEMPO RICARICA RECHARGE TIME	24 ore <i>24 hours</i>	24 ore <i>24 hours</i>	24 ore <i>24 hours</i>	24 ore <i>24 hours</i>
ASSORBIMENTO DA RETE ABSORPTION FROM MAINS	10 mA	10 mA	15 mA	15 mA
FUSIBILE FUSE	6,3 Amp	6,3 Amp	6,3 Amp	6,3 Amp
PESO INVERTER INVERTER WEIGHT	270 gr.	270 gr.	270 gr.	270 gr.
PESO ACCUMULATORI BATTERIES WEIGHT	450 gr.	450 gr.	750 gr.	750 gr.
INTERASSI FISSAGGIO ACCUMULATORI DISTANCE BETWEEN BATTERIES FIXING POINTS	205 mm.	205 mm.	320 mm.	320 mm.
FORMATO ACCUMULATORI BATTERIES SIZE	"A"	"A"	"B"	"B"

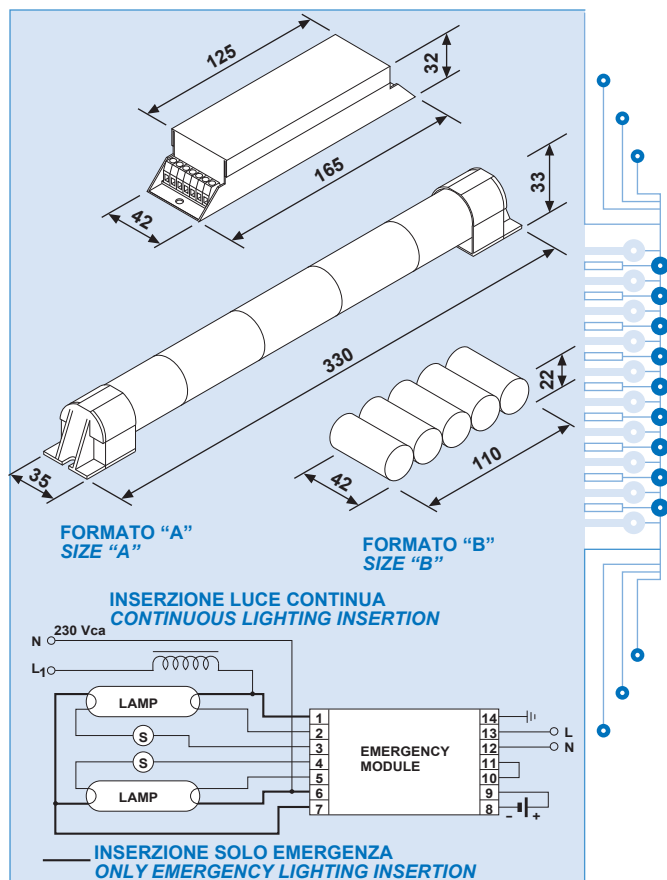
Modulo di Emergenza "MINIHELP B"

"MINIHELP B" Emergency Module

Caratteristiche Tecniche Technical characteristics

CARATTERISTICHE GENERALI GENERAL CHARACTERISTICS

TENSIONE ALIMENTAZIONE SUPPLY VOLTAGE	230 Vac
VARIAZIONI DI RETE AMMISSIBILI ALLOWED MAINS VOLTAGE FLUCTUATION	207 - 253 Vac
TEMPO DI INTERVENTO RESPONSE TIME	Istantaneo Instantaneous
FREQUENZA RETE MAINS FREQUENCY	50/60 Hz
FATTORE DI POTENZA (cos Φ) POWER FACTOR (cos Φ)	0,97 Capacitivo 0,97 Capacitive
TEMPERATURA AMBIENTE ROOM TEMPERATURE	0° C + 45° C
TEMPERATURA DI IMMAGAZZINAGGIO STORAGE TEMPERATURE	- 10° C + 50° C
INTERASSI FISSAGGIO INVERTER DISTANCE BETWEEN INVERTER FIXING POINTS	155 mm
DOTATO LED PER LA SEGNALIZIONE PRESENZA RETE EQUIPPED WITH A LED SIGNALLING THAT THE MAINS IS ON	
MARCATURA MARK	
CONFORMITÀ CONFORMS TO	EN 60924 EN 60598-2-22




MODELLO MODEL	HL218LC	HL218LC1
CODICE CODE	ES05030	ES05031
TIPO LAMPADE LAMP TYPE	2 X 18 Watt Type T8	2 X 18 Watt Type T8
UTILIZZO UTILIZATION	Permanente Continuous	Permanente Continuous
ACCUMULATORI BATTERIES	6 Volt 4 Ah	6 Volt 1,8 Ah
AUTONOMIA AUTONOMY	90 min.	60 min.
RESA LUMINOSA LIGHTING FLUX	40%	30%
TEMPO RICARICA RECHARGE TIME	24 ore 24 hours	24 ore 24 hours
ASSORBIMENTO DA RETE ABSORPTION FROM MAINS	20 mA	15 mA
FUSIBILE FUSE	3,15 Amp	2 Amp
PESO INVERTER INVERTER WEIGHT	280 gr.	280 gr.
PESO ACCUMULATORI BATTERIES WEIGHT	750 gr.	250 gr.
INTERASSI FISSAGGIO ACCUMULATORI DISTANCE BETWEEN BATTERIES FIXING POINTS	320 mm.	
FORMATO ACCUMULATORI BATTERIES SIZE	"A"	"B"

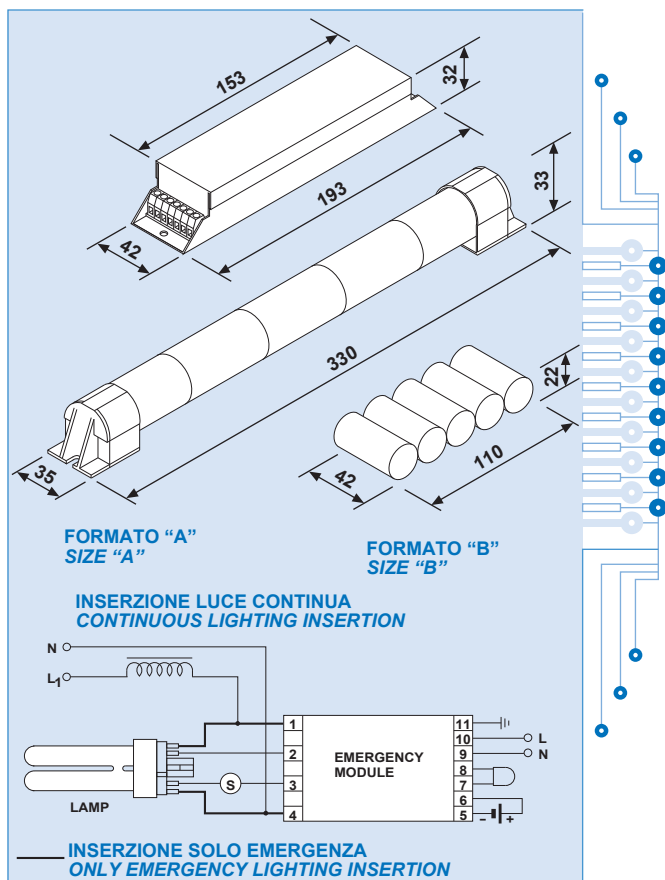
Modulo di Emergenza "HELPLIGHT S"

"HELPLIGHT S" Emergency Module

Caratteristiche Tecniche Technical characteristics

CARATTERISTICHE GENERALI GENERAL CHARACTERISTICS

TENSIONE ALIMENTAZIONE SUPPLY VOLTAGE	230 Vac
VARIAZIONI DI RETE AMMISSIBILI ALLOWED MAINS VOLTAGE FLUCTUATION	207 - 253 Vac
TEMPO DI INTERVENTO RESPONSE TIME	Istantaneo Instantaneous
FREQUENZA RETE MAINS FREQUENCY	50/60 Hz
FATTORE DI POTENZA (cos Φ) POWER FACTOR (cos Φ)	0,97 Capacitivo 0,97 Capacitive
TEMPERATURA AMBIENTE ROOM TEMPERATURE	0° C + 45° C
TEMPERATURA DI IMMAGAZZINAGGIO STORAGE TEMPERATURE	- 10° C + 50° C
INTERASSI FISSAGGIO INVERTER DISTANCE BETWEEN INVERTER FIXING POINTS	183 mm
DOTATO LED PER LA SEGNALIZIONE PRESENZA RETE EQUIPPED WITH A LED SIGNALLING THAT THE MAINS IS ON	
MARCATURA MARK	
CONFORMITÀ CONFORMS TO	EN 60924 EN 60598-2-22



MODELLO MODEL	HL26S	HL26S1
CODICE CODE	ES05050	ES05051
TIPO LAMPADE LAMP TYPE	1 X 26 Watt Type DE-TE	1 X 26 Watt Type DE-TE
UTILIZZO UTILIZATION	Permanente Continuous	Permanente Continuous
ACCUMULATORI BATTERIES	6 Volt 4 Ah	6 Volt 1,8 Ah
AUTONOMIA AUTONOMY	70 min.	30 min.
RESA LUMINOSA LIGHTING FLUX	70%	70%
TEMPO RICARICA RECHARGE TIME	24 ore 24 hours	24 ore 24 hours
ASSORBIMENTO DA RETE ABSORPTION FROM MAINS	15 mA	10 mA
FUSIBILE FUSE	3,15 Amp	3,15 Amp
PESO INVERTER INVERTER WEIGHT	215 gr.	215 gr.
PESO ACCUMULATORI BATTERIES WEIGHT	750 gr.	250 gr.
INTERASSI FISSAGGIO ACCUMULATORI DISTANCE BETWEEN BATTERIES FIXING POINTS	320 mm.	
FORMATO ACCUMULATORI BATTERIES SIZE	"A"	"B"

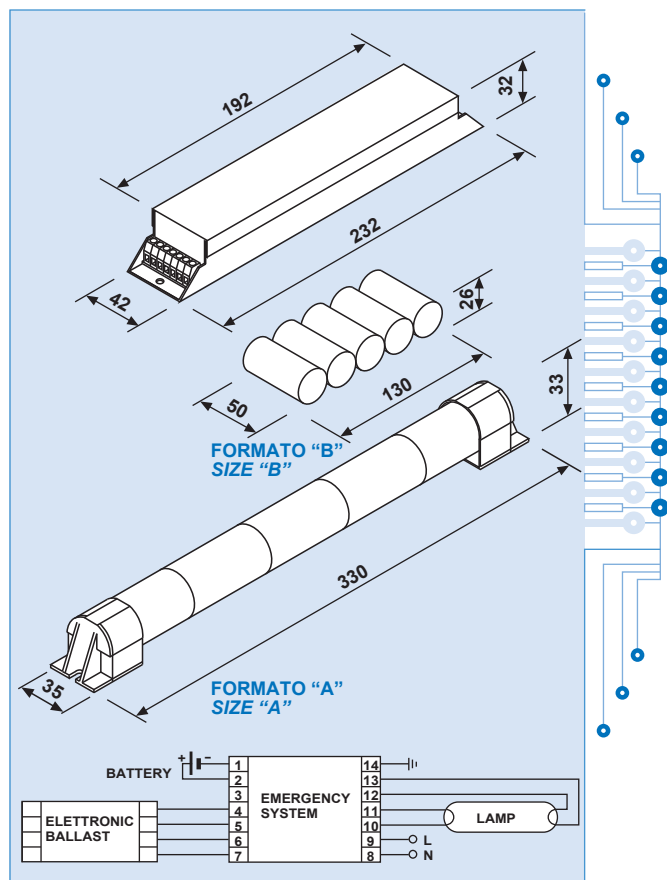
Modulo di Emergenza "HELPLIGHT"

"HELPLIGHT" Emergency Module

Caratteristiche Tecniche Technical characteristics

CARATTERISTICHE GENERALI GENERAL CHARACTERISTICS

TENSIONE ALIMENTAZIONE SUPPLY VOLTAGE	230 Vac
VARIAZIONI DI RETE AMMISSIBILI ALLOWED MAINS VOLTAGE FLUCTUATION	207 - 253 Vac
TEMPO DI INTERVENTO RESPONSE TIME	Istantaneo <i>Istantaneous</i>
FREQUENZA RETE MAINS FREQUENCY	50/60 Hz
FATTORE DI POTENZA (cos Φ) POWER FACTOR (cos Φ)	0,97 Capacitivo 0,97 Capacitive
TEMPERATURA AMBIENTE ROOM TEMPERATURE	0° C + 45° C
TEMPERATURA DI IMMAGAZZINAGGIO STORAGE TEMPERATURE	- 10° C + 50° C
INTERASSI FISSAGGIO INVERTER DISTANCE BETWEEN INVERTER FIXING POINTS	222 mm
DOTATO LED PER LA SEGNALIZIONE PRESENZA RETE EQUIPPED WITH A LED SIGNALLING THAT THE MAINS IS ON	
MARCATURA MARK	
CONFORMITÀ CONFORMS TO	EN 60924 EN 60598-2-22



MODELLO MODEL	HL21FH		HL35FH	
CODICE CODE	ES0001		ES0002	
TIPO LAMPADE LAMP TYPE	1 X 14-18 Watt Type T5FH-D/E	1 X 21-26 Watt Type T5FH-D/E	1 X 28-32 Watt Type T5FH-D/E	1 X 35-42 Watt Type T5FH-D/E
UTILIZZO UTILIZATION	Permanente <i>Continuous</i>	Permanente <i>Continuous</i>	Permanente <i>Continuous</i>	Permanente <i>Continuous</i>
ACCUMULATORI BATTERIES	6 Volt 2,5 Ah	6 Volt 2,5 Ah	6 Volt 4 Ah	6 Volt 4 Ah
AUTONOMIA AUTONOMY	70 min.	60 min.	90 min.	60 min.
RESA LUMINOSA LIGHTING FLUX	60%	60%	60%	60%
TEMPO RICARICA RECHARGE TIME	24 ore <i>24 hours</i>	24 ore <i>24 hours</i>	24 ore <i>24 hours</i>	24 ore <i>24 hours</i>
ASSORBIMENTO DA RETE ABSORPTION FROM MAINS	10 mA	10 mA	15 mA	15 mA
FUSIBILE FUSE	3,15 Amp	3,15 Amp	6,3 Amp	6,3 Amp
PESO INVERTER INVERTER WEIGHT	328 gr.	328 gr.	328 gr.	328 gr.
PESO ACCUMULATORI BATTERIES WEIGHT	360 gr.	360 gr.	750 gr.	750 gr.
FORMATO ACCUMULATORI BATTERIES SIZE	"B"	"B"	"A"	"A"

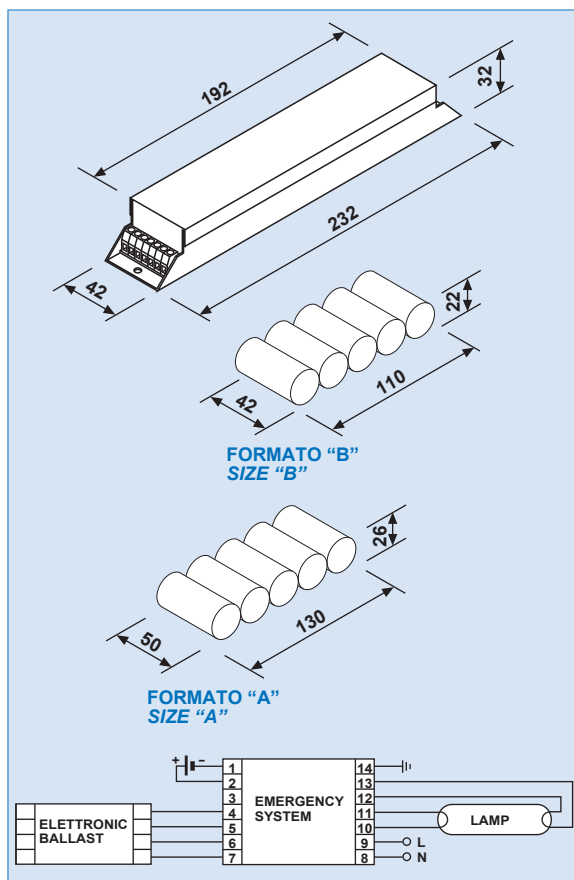
Modulo di Emergenza "HELPLIGHT"

"HELPLIGHT" Emergency Module

Caratteristiche Tecniche Technical characteristics

CARATTERISTICHE GENERALI GENERAL CHARACTERISTICS

TENSIONE ALIMENTAZIONE SUPPLY VOLTAGE	230 Vac
VARIAZIONI DI RETE AMMISSIBILI ALLOWED MAINS VOLTAGE FLUCTUATION	207 - 253 Vac
TEMPO DI INTERVENTO RESPONSE TIME	Istantaneo Instantaneous
FREQUENZA RETE MAINS FREQUENCY	50/60 Hz
FATTORE DI POTENZA (cos Φ) POWER FACTOR (cos Φ)	0,97 Capacitivo 0,97 Capacitive
TEMPERATURA AMBIENTE ROOM TEMPERATURE	0° C + 45° C
TEMPERATURA DI IMMAGAZZINAGGIO STORAGE TEMPERATURE	- 10° C + 50° C
INTERASSI FISSAGGIO INVERTER DISTANCE BETWEEN INVERTER FIXING POINTS	222 mm
DOTATO LED PER LA SEGNALIZIONE PRESENZA RETE EQUIPPED WITH A LED SIGNALLING THAT THE MAINS IS ON	
MARCATURA MARK	
CONFORMITÀ CONFORMS TO	EN 60924 EN 60598-2-22



MODELLO MODEL

HL24L

HL55L

CODICE CODE

ES0005

ES0006

TIPO LAMPADE LAMP TYPE

1 X 18 Watt
Type PL

1 X 24 Watt
Type PL

1 X 36 Watt
Type PL

1 X 55 Watt
Type PL

UTILIZZO UTILIZATION

Permanente
Continuous

Permanente
Continuous

Permanente
Continuous

Permanente
Continuous

ACCUMULATORI BATTERIES

6 Volt 1,8 Ah

6 Volt 1,8 Ah

6 Volt 2,5 Ah

6 Volt 2,5 Ah

AUTONOMIA AUTONOMY

70 min.

60 min.

70 min.

60 min.

RESA LUMINOSA LIGHTING FLUX

40%

40%

20%

25%

TEMPO RICARICA RECHARGE TIME

24 ore
24 hours

24 ore
24 hours

24 ore
24 hours

24 ore
24 hours

ASSORBIMENTO DA RETE ABSORPTION FROM MAINS

8 mA

8 mA

10 mA

10 mA

FUSIBILE FUSE

2 Amp

2 Amp

3,15 Amp

3,15 Amp

PESO INVERTER INVERTER WEIGHT

328 gr.

328 gr.

328 gr.

328 gr.

PESO ACCUMULATORI BATTERIES WEIGHT

250 gr.

250 gr.

360 gr.

360 gr.

FORMATO ACCUMULATORI BATTERIES SIZE

"B"

"B"

"A"


"A"

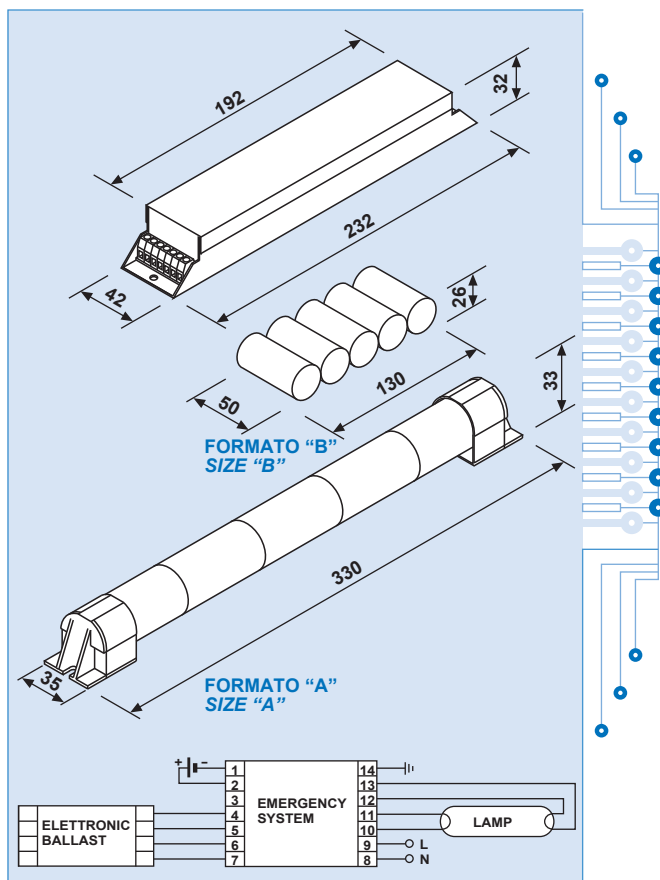
Modulo di Emergenza "HELPLIGHT"

"HELPLIGHT" Emergency Module

Caratteristiche Tecniche Technical characteristics

CARATTERISTICHE GENERALI GENERAL CHARACTERISTICS

TENSIONE ALIMENTAZIONE SUPPLY VOLTAGE	230 Vac
VARIAZIONI DI RETE AMMISSIBILI ALLOWED MAINS VOLTAGE FLUCTUATION	207 - 253 Vac
TEMPO DI INTERVENTO RESPONSE TIME	Istantaneo Instantaneous
FREQUENZA RETE MAINS FREQUENCY	50/60 Hz
FATTORE DI POTENZA (cos Φ) POWER FACTOR (cos Φ)	0,97 Capacitivo 0,97 Capacitive
TEMPERATURA AMBIENTE ROOM TEMPERATURE	0° C + 45° C
TEMPERATURA DI IMMAGAZZINAGGIO STORAGE TEMPERATURE	- 10° C + 50° C
INTERASSI FISSAGGIO INVERTER DISTANCE BETWEEN INVERTER FIXING POINTS	222 mm
DOTATO LED PER LA SEGNALIZIONE PRESENZA RETE EQUIPPED WITH A LED SIGNALLING THAT THE MAINS IS ON	
MARCATURA MARK	
CONFORMITÀ CONFORMS TO	EN 60924 EN 60598-2-22



MODELLO MODEL

CODICE CODE

TIPO LAMPADE LAMP TYPE

UTILIZZO UTILIZATION

ACCUMULATORI BATTERIES

AUTONOMIA AUTONOMY

RESA LUMINOSA LIGHTING FLUX

TEMPO RICARICA RECHARGE TIME

ASSORBIMENTO DA RETE ABSORPTION FROM MAINS

FUSIBILE FUSE

PESO INVERTER INVERTER WEIGHT

PESO ACCUMULATORI BATTERIES WEIGHT

FORMATO ACCUMULATORI BATTERIES SIZE

HL39FQ

HL80FQ

ES0003

ES0004


	HL39FQ		HL80FQ	
	ES0003		ES0004	
TIPO LAMPADE LAMP TYPE	1 X 24 Watt Type T5FQ	1 X 39 Watt Type T5FQ	1 X 54 Watt Type T5FQ	1 X 80 Watt Type T5FQ
UTILIZZO UTILIZATION	Permanente Continuous	Permanente Continuous	Permanente Continuous	Permanente Continuous
ACCUMULATORI BATTERIES	6 Volt 2,5 Ah	6 Volt 2,5 Ah	6 Volt 4 Ah	6 Volt 4 Ah
AUTONOMIA AUTONOMY	70 min.	60 min.	70 min.	60 min.
RESA LUMINOSA LIGHTING FLUX	40%	35%	30%	30%
TEMPO RICARICA RECHARGE TIME	24 ore 24 hours	24 ore 24 hours	24 ore 24 hours	24 ore 24 hours
ASSORBIMENTO DA RETE ABSORPTION FROM MAINS	10 mA	10 mA	15 mA	15 mA
FUSIBILE FUSE	3,15 Amp	3,15 Amp	6,3 Amp	6,3 Amp
PESO INVERTER INVERTER WEIGHT	328 gr.	328 gr.	328 gr.	328 gr.
PESO ACCUMULATORI BATTERIES WEIGHT	360 gr.	360 gr.	750 gr.	750 gr.
FORMATO ACCUMULATORI BATTERIES SIZE	"B"	"B"	"A"	"A"

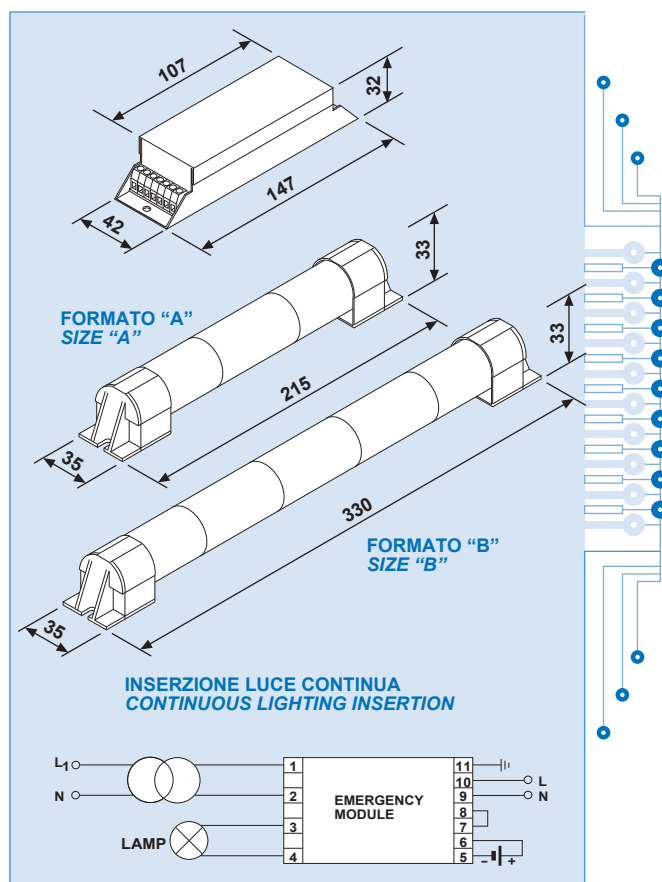
Modulo di Emergenza "HELPSPOT"

"HELPSPOT" Emergency Module

Caratteristiche Tecniche Technical characteristics

CARATTERISTICHE GENERALI GENERAL CHARACTERISTICS

TENSIONE ALIMENTAZIONE SUPPLY VOLTAGE	230 Vac
VARIAZIONI DI RETE AMMISSIBILI ALLOWED MAINS VOLTAGE FLUCTUATION	207 - 253 Vac
TEMPO DI INTERVENTO RESPONSE TIME	Istantaneo Instantaneous
FREQUENZA RETE MAINS FREQUENCY	50/60 Hz
FATTORE DI POTENZA (cos Φ) POWER FACTOR (cos Φ)	0,97 Capacitivo 0,97 Capacitive
TEMPERATURA AMBIENTE ROOM TEMPERATURE	0° C + 45° C
TEMPERATURA DI IMMAGAZZINAGGIO STORAGE TEMPERATURE	- 10° C + 50° C
INTERASSI FISSAGGIO MODULO DISTANCE BETWEEN MODULE FIXING POINTS	137 mm
DOTATO LED PER LA SEGNALIZIONE PRESENZA RETE EQUIPPED WITH A LED SIGNALLING THAT THE MAINS IS ON	
MARCATURA MARK	
CONFORMITÀ CONFORMS TO	EN 60598-2-22



MODELLO MODEL	HS751	HS752
CODICE CODE	ES05080	ES05081
TIPO LAMPADE LAMP TYPE	da 10 a 50 Watt 12 Volt from 10 to 50 Watt 12 Volt	da 10 a 50 Watt 12 Volt from 10 to 50 Watt 12 Volt
UTILIZZO UTILIZATION	Permanente Continuous	Permanente Continuous
ACCUMULATORI BATTERIES	6 Volt 4 Ah	9,6 Volt 4 Ah
AUTONOMIA AUTONOMY	60 min.	60 min.
RESA LUMINOSA LIGHTING FLUX	40%	60%
TEMPO RICARICA RECHARGE TIME	24 ore 24 hours	24 ore 24 hours
ASSORBIMENTO DA RETE ABSORPTION FROM MAINS	15 mA	15 mA
FUSIBILE FUSE	6,3 Amp	6,3 Amp
PESO INVERTER INVERTER WEIGHT	200 gr.	200 gr.
PESO ACCUMULATORI BATTERIES WEIGHT	750 gr.	1200 gr.
INTERASSI FISSAGGIO ACCUMULATORI DISTANCE BETWEEN BATTERIES FIXING POINTS	320 mm.	320 mm. formato "B" 205 mm. formato "A" 320 mm. size "B" 205 mm. size "A"
FORMATO ACCUMULATORI BATTERIES SIZE	"B"	"A + B"

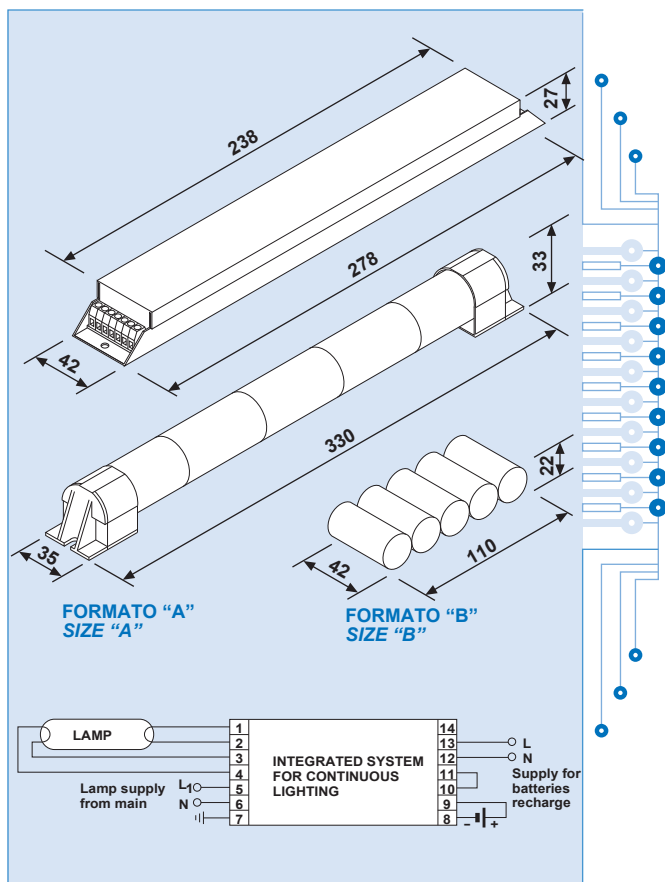
Sistema Integrato di Illuminazione Permanente "HB"

"HB" Integrated System for Continuous Lighting

Caratteristiche Tecniche Technical characteristics

CARATTERISTICHE GENERALI GENERAL CHARACTERISTICS

TENSIONE ALIMENTAZIONE SUPPLY VOLTAGE	230 Vac
VARIAZIONI DI RETE AMMISSIBILI ALLOWED MAINS VOLTAGE FLUCTUATION	207 - 253 Vac
TEMPO DI INTERVENTO RESPONSE TIME	Istantaneo Instantaneous
FREQUENZA RETE MAINS FREQUENCY	50/60 Hz
FATTORE DI POTENZA (cos Φ) POWER FACTOR (cos Φ)	0,97 Capacitivo 0,97 Capacitive
TEMPERATURA AMBIENTE ROOM TEMPERATURE	0° C + 45° C
TEMPERATURA DI IMMAGAZZINAGGIO STORAGE TEMPERATURE	- 10° C + 50° C
INTERASSI FISSAGGIO INVERTER DISTANCE BETWEEN INVERTER FIXING POINTS	268 mm
DOTATO LED PER LA SEGNALIZIONE PRESENZA RETE EQUIPPED WITH A LED SIGNALLING THAT THE MAINS IS ON	
MARCATURA MARK	
CONFORMITÀ CONFORMS TO	EN 60924 EN 60598-2-22 EN 55015 EN 60928 EN 60555-2 EN 61547



MODELLO MODEL	HB118LC	HB124LC	HB136LC	HB158LC
CODICE CODE	ES05060	ES05161	ES05061	ES05062
TIPO LAMPADE LAMP TYPE	1 X 18 Watt Type T8	1 X 24 Watt Type L	1 X 36 Watt Type T8	1 X 58 Watt Type T8
UTILIZZO UTILIZATION	Permanente Continuous	Permanente Continuous	Permanente Continuous	Permanente Continuous
ACCUMULATORI BATTERIES	6 Volt 1,3 Ah	6 Volt 1,8 Ah	6 Volt 1,8 Ah	6 Volt 4 Ah
AUTONOMIA AUTONOMY	60 min.	60 min.	60 min.	60 min.
RESA LUMINOSA LIGHTING FLUX	40%	40%	30%	30%
TEMPO RICARICA RECHARGE TIME	24 ore 24 hours	24 ore 24 hours	24 ore 24 hours	24 ore 24 hours
ASSORBIMENTO DA RETE ABSORPTION FROM MAINS	10 mA	10 mA	10 mA	15 mA
FUSIBILE FUSE	2 Amp	2 Amp	2 Amp	3,15 Amp
PESO INVERTER INVERTER WEIGHT	310 gr.	310 gr.	310 gr.	310 gr.
PESO ACCUMULATORI BATTERIES WEIGHT	250 gr.	250 gr.	250 gr.	750 gr.
INTERASSI FISSAGGIO ACCUMULATORI DISTANCE BETWEEN BATTERIES FIXING POINTS				320 mm.
FORMATO ACCUMULATORI BATTERIES SIZE	"B"	"B"	"B"	"A"

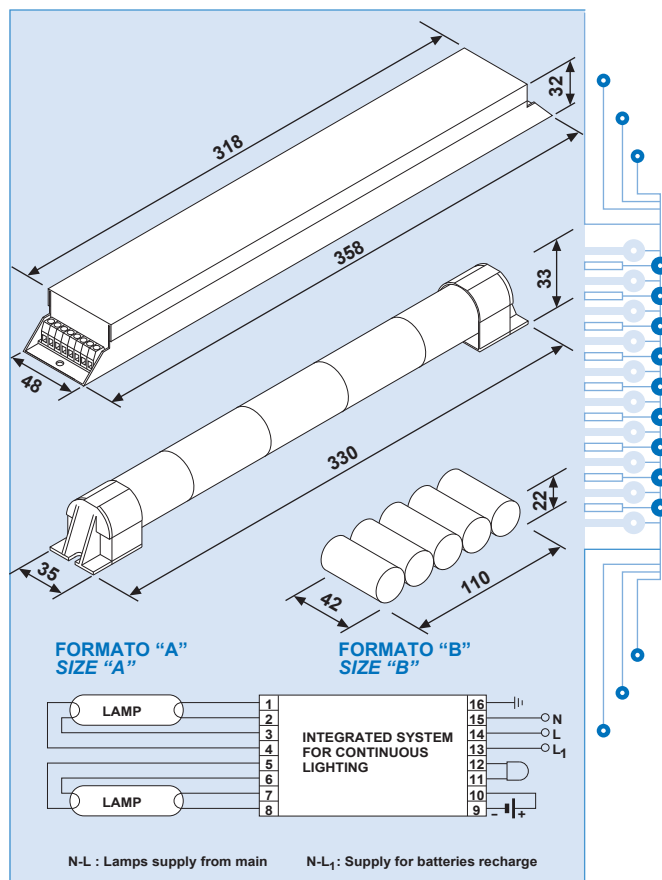
Sistema Integrato di Illuminazione Permanente "HB"

"HB" Integrated System for Continuous Lighting

Caratteristiche Tecniche Technical characteristics

CARATTERISTICHE GENERALI GENERAL CHARACTERISTICS

TENSIONE ALIMENTAZIONE SUPPLY VOLTAGE	230 Vac
VARIAZIONI DI RETE AMMISSIBILI ALLOWED MAINS VOLTAGE FLUCTUATION	207 - 253 Vac
TEMPO DI INTERVENTO RESPONSE TIME	Istantaneo <i>Istantaneous</i>
FREQUENZA RETE MAINS FREQUENCY	50/60 Hz
FATTORE DI POTENZA (cos Φ) POWER FACTOR (cos Φ)	0,97 Capacitivo 0,97 Capacitive
TEMPERATURA AMBIENTE ROOM TEMPERATURE	0° C + 45° C
TEMPERATURA DI IMMAGAZZINAGGIO STORAGE TEMPERATURE	- 10° C + 50° C
INTERASSI FISSAGGIO INVERTER DISTANCE BETWEEN INVERTER FIXING POINTS	348 mm
DOTATO LED PER LA SEGNALIZIONE PRESENZA RETE EQUIPPED WITH A LED SIGNALLING THAT THE MAINS IS ON	
MARCATURA MARK	
CONFORMITÀ CONFORMS TO	EN 60924 EN 60598-2-22 EN 55015 EN 60928 EN 60555-2 EN 61547



MODELLO MODEL	HB218LC	HB236LC	HB258LC
CODICE CODE	ES05063	ES05064	ES05065
TIPO LAMPADE LAMP TYPE	2 X 18 Watt Type T8	2 X 36 Watt Type T8	2 X 58 Watt Type T8
UTILIZZO UTILIZATION	Permanente <i>Continuous</i>	Permanente <i>Continuous</i>	Permanente <i>Continuous</i>
ACCUMULATORI BATTERIES	6 Volt 1,3 Ah	6 Volt 1,8 Ah	6 Volt 4 Ah
AUTONOMIA AUTONOMY	60 min.	60 min.	60 min.
RESA LUMINOSA LIGHTING FLUX	30%	30%	30%
TEMPO RICARICA RECHARGE TIME	24 ore <i>24 hours</i>	24 ore <i>24 hours</i>	24 ore <i>24 hours</i>
ASSORBIMENTO DA RETE ABSORPTION FROM MAINS	180 mA	350 mA	550 mA
FUSIBILE FUSE	2 Amp	2 Amp	3,15 Amp
PESO INVERTER INVERTER WEIGHT	520 gr.	520 gr.	520 gr.
PESO ACCUMULATORI BATTERIES WEIGHT	250 gr.	250 gr.	750 gr.
INTERASSI FISSAGGIO ACCUMULATORI DISTANCE BETWEEN BATTERIES FIXING POINTS			320 mm.
FORMATO ACCUMULATORI BATTERIES SIZE	"B"	"B"	"A"