

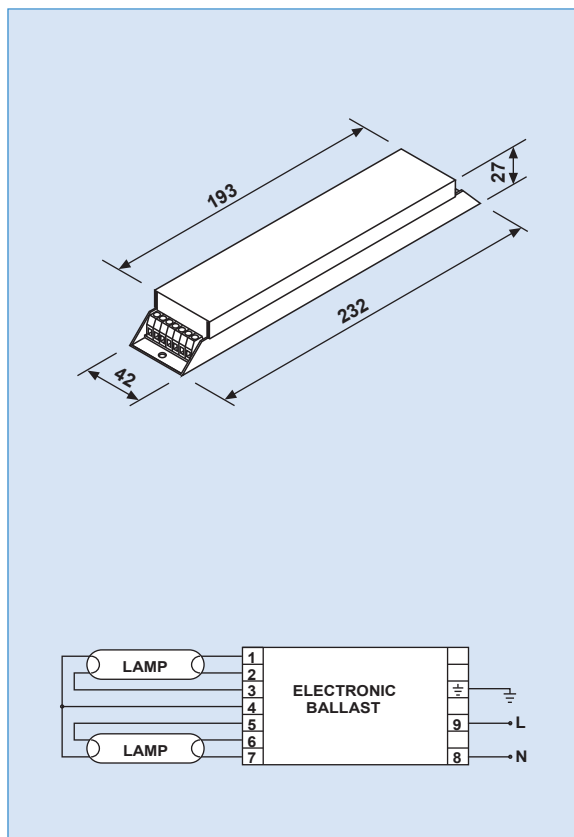
# Alimentatori elettronici "SAVING 90 EF"

## "SAVING 90 EF" Electronic Ballasts

### Caratteristiche Tecniche Technical characteristics

#### CARATTERISTICHE GENERALI GENERAL CHARACTERISTICS

TENSIONE ALIMENTAZIONE SUPPLY VOLTAGE	230 Vac
VARIAZIONI DI RETE AMMISSIBILI ALLOWED MAINS VOLTAGE FLUCTUATION	207 - 253 Vac
TENSIONE CONTINUA DA ACCUMULATORI DIRECT CURRENT FROM BATTERIES	200 - 320 Vdc
TEMPO DI ACCENSIONE RESPONSE TIME	Istantaneo Instantaneous
FREQUENZA RETE MAINS FREQUENCY	dc - 50/60 Hz
FATTORE DI POTENZA (cos Φ) POWER FACTOR (cos Φ)	0,97 Capacitivo * 0,97 Capacitive *
TEMPERATURA AMBIENTE ROOM TEMPERATURE	- 25° C + 50° C
TEMPERATURA DI IMMAGAZZINAGGIO STORAGE TEMPERATURE	- 40° C + 85° C
PESO WEIGHT	230 gr.
INTERASSI DI FISSAGGIO DISTANCE BETWEEN FIXING POINTS	222 mm.
MARCATURA MARK	
CONFORMITÀ CONFORMS TO	EN 55015 EN 60928 EN 60555-2 EN 61547



MODELLO MODEL	SU218EF	SU236EF	SU258EF
CODICE CODE	EB03033	EB03035	EB03039
TIPO LAMPADA LAMP TYPE	2 X 18 Watt Type T8	2 X 36 Watt Type T8	2 X 58 Watt Type T8
CORRENTE DI LAMPADA LAMP CURRENT	370 mA (rms)	430 mA (rms)	670 mA (rms)
POTENZA NOMINALE ALIMENTATORE RATED BALLAST OUTPUT	2 X 18 Watt	2 X 36 Watt	2 X 58 Watt
FREQUENZA FUNZIONAMENTO WORKING FREQUENCY	40 KHz	40 KHz	40 KHz
CORRENTE NOMINALE RATED CURRENT	180 mA a regime * 180 mA standard *	360 mA a regime * 360 mA standard *	580 mA a regime * 580 mA standard *

Le due lampade funzionano in modo indipendente per cui, in caso di rottura di un tubo, l'altro continua a funzionare.  
The two lamps function independently of one another. Therefore, if one tube should break the other will continue to function.

NOTE : \* Misure effettuate con strumenti magnetodinamici classe 0,5. Temperatura ambiente durante le prove + 25° C  
NOTES : \* Measurements made with class 0,5 magnetodynamic instruments. Room temperature during tests + 25° C