


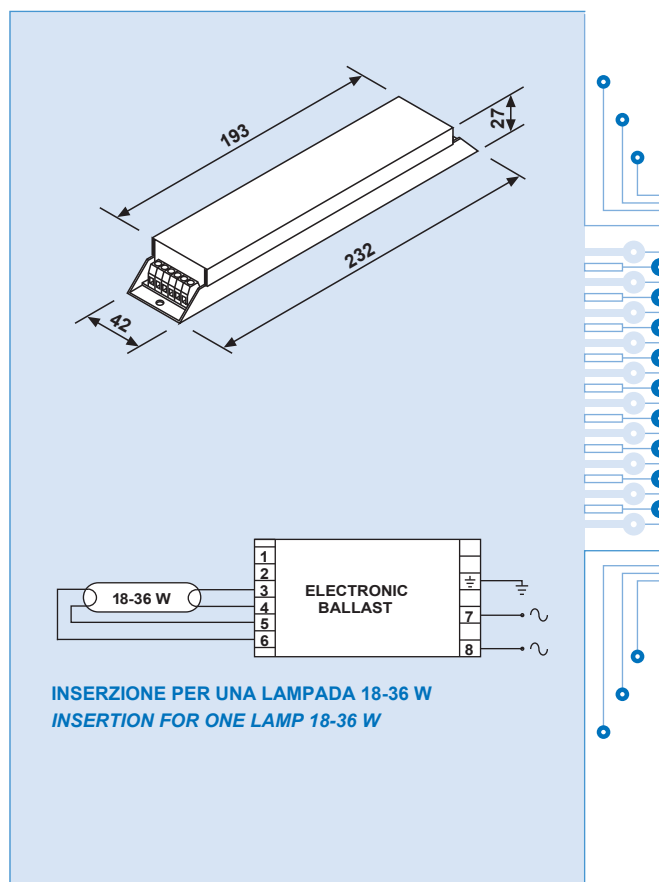
Alimentatori Elettronici "SAVING 90 BT"

"SAVING 90 BT" Electronic Ballasts

Caratteristiche Tecniche Technical characteristics

CARATTERISTICHE GENERALI GENERAL CHARACTERISTICS

TENSIONE ALIMENTAZIONE SUPPLY VOLTAGE	12 Vac
VARIAZIONI DI ALIMENTAZIONE AMMISSIBILI ALLOWED SUPPLY VOLTAGE FLUCTUATION	10,8 - 14,1 Vac
TEMPO DI ACCENSIONE RESPONSE TIME	1 Secondo 1 Second
FREQUENZA ALIMENTAZIONE SUPPLY FREQUENCY	50/60 Hz
FATTORE DI POTENZA (cos Φ) POWER FACTOR (cos Φ)	0,97 Capacitivo* 0,97 Capacitive*
TEMPERATURA AMBIENTE ROOM TEMPERATURE	- 25° C + 50° C
TEMPERATURA DI IMMAGAZZINAGGIO STORAGE TEMPERATURE	- 40° C + 85° C
PESO WEIGHT	210 gr.
INTERASSI DI FISSAGGIO DISTANCE BETWEEN FIXING POINTS	222 mm.
MARCATURA MARK	
CONFORMITÀ CONFORMS TO	EN 55015 EN 60555-2 EN 61547



MODELLO
MODEL

SU13612A

CODICE
CODE

BT03356

TIPO LAMPADA
LAMP TYPE

1 X 18 Watt
Type T8

1 X 36 Watt
Type T8

CORRENTE DI LAMPADA
LAMP CURRENT

370 mA (rms)

430 mA (rms)

POTENZA NOMINALE ALIMENTATORE
RATED BALLAST OUTPUT

1 X 18 Watt

1 X 36 Watt

FREQUENZA FUNZIONAMENTO
WORKING FREQUENCY

38 KHz

CORRENTE NOMINALE
RATED CURRENT

1,76 A a regime *
1,76 A standard *

3,53 A a regime *
3,53 A standard *

NOTE : * Misure effettuate con strumenti magnetodinamici classe 0,5. Temperatura ambiente durante le prove + 25° C
NOTES : * Measurements made with class 0,5 magnetodynamic instruments. Room temperature during tests + 25° C