

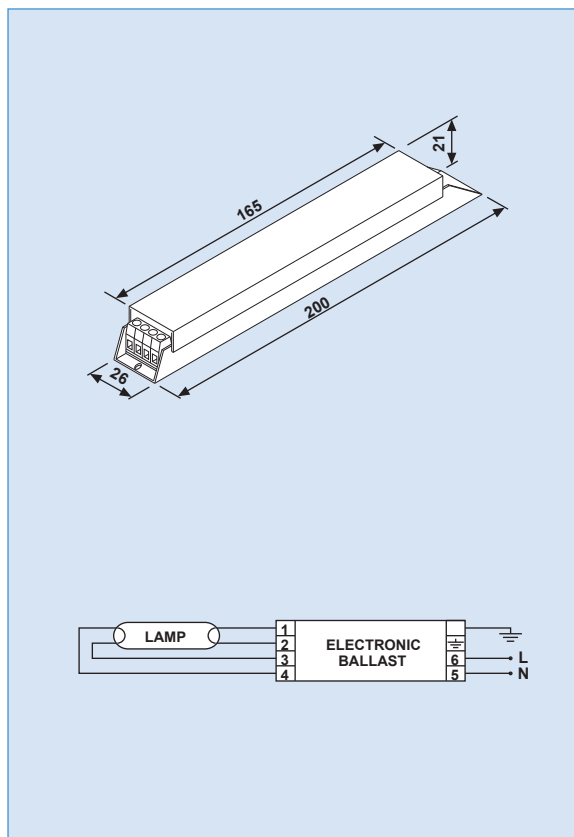
# Alimentatori elettronici "SAVING FM 7"

## "Saving FM 7" Electronic Ballasts

### Caratteristiche Tecniche Technical characteristics

#### CARATTERISTICHE GENERALI GENERAL CHARACTERISTICS

TENSIONE ALIMENTAZIONE SUPPLY VOLTAGE	230 Vac
VARIAZIONI DI RETE AMMISSIBILI ALLOWED MAINS VOLTAGE FLUCTUATION	207 - 253 Vac
TENSIONE CONTINUA DA ACCUMULATORI DIRECT CURRENT FROM BATTERIES	200 - 320 Vdc
TEMPO DI ACCENSIONE RESPONSE TIME	Istantaneo Instantaneous
FREQUENZA RETE MAINS FREQUENCY	dc - 50/60 Hz
FATTORE DI POTENZA (cos $\Phi$ ) POWER FACTOR (cos $\Phi$ )	0,97 Capacitivo * 0,97 Capacitive *
TEMPERATURA AMBIENTE ROOM TEMPERATURE	- 25° C + 50° C
TEMPERATURA DI IMMAGAZZINAGGIO STORAGE TEMPERATURE	- 40° C + 85° C
PESO WEIGHT	120 gr.
INTERASSI DI FISSAGGIO DISTANCE BETWEEN FIXING POINTS	190 mm.
MARCATURA MARK	
CONFORMITÀ CONFORMS TO	EN 55015 EN 60555-2 EN 61547



MODELLO MODEL	SU6-7S	SU8-7S	SU11-7S	SU13-7S
CODICE CODE	EB03070S	EB03071S	EB03072S	EB03073S
TIPO LAMPADA LAMP TYPE	1 X 6 Watt Type FM 7	1 X 8 Watt Type FM 7	1 X 11 Watt Type FM 7	1 X 13 Watt Type FM 7
CORRENTE DI LAMPADA LAMP CURRENT	100 mA (rms)	100 mA (rms)	100 mA (rms)	100 mA (rms)
POTENZA NOMINALE ALIMENTATORE RATED BALLAST OUTPUT	1 X 6 Watt	1 X 8 Watt	1 X 11 Watt	1 X 13 Watt
FREQUENZA FUNZIONAMENTO WORKING FREQUENCY	40 KHz	40 KHz	40 KHz	40 KHz
CORRENTE NOMINALE RATED CURRENT	28 mA a regime * 28 mA standard *	37 mA a regime * 37 mA standard *	50 mA a regime * 50 mA standard *	60 mA a regime * 60 mA standard *

NOTE : \* Misure effettuate con strumenti magnetodinamici classe 0,5. Temperatura ambiente durante le prove + 25° C  
NOTES : \* Measurements made with class 0,5 magnetodynamic instruments. Room temperature during tests + 25° C