


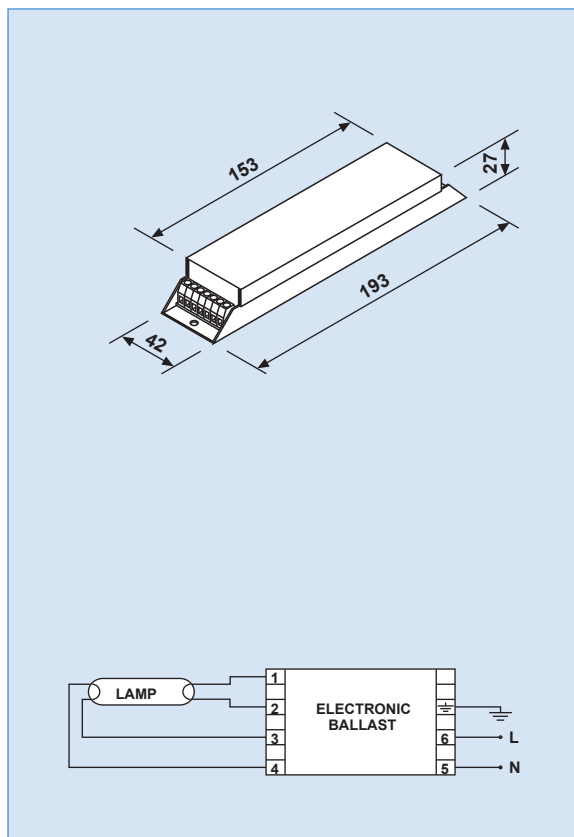
Alimentatori elettronici "SAVING 90 EF"

"SAVING 90 EF" Electronic Ballasts

Caratteristiche Tecniche Technical characteristics

CARATTERISTICHE GENERALI GENERAL CHARACTERISTICS

TENSIONE ALIMENTAZIONE SUPPLY VOLTAGE	160 Vac
VARIAZIONI DI RETE AMMISSIBILI ALLOWED MAINS VOLTAGE FLUCTUATION	144 - 176 Vac
TENSIONE CONTINUA DA ACCUMULATORI DIRECT CURRENT FROM BATTERIES	160 - 230 Vdc
TEMPO DI ACCENSIONE RESPONSE TIME	Istantaneo Instantaneous
FREQUENZA RETE MAINS FREQUENCY	dc - 50/60 Hz
FATTORE DI POTENZA (cos Φ) POWER FACTOR (cos Φ)	0,97 Capacitivo * 0,97 Capacitive *
TEMPERATURA AMBIENTE ROOM TEMPERATURE	- 25° C + 50° C
TEMPERATURA DI IMMAGAZZINAGGIO STORAGE TEMPERATURE	- 40° C + 85° C
PESO WEIGHT	180 gr.
INTERASSI DI FISSAGGIO DISTANCE BETWEEN FIXING POINTS	183 mm.
MARCATURA MARK	
CONFORMITÀ CONFORMS TO	EN 55015 EN 60924 EN 60928 EN 60555-2 EN 61547



MODELLO MODEL	SU18160	SU36160
CODICE CODE	EB03532	EB03534
TIPO LAMPADE LAMP TYPE	1 X 18 Watt Type T8	1 X 36 Watt Type T8
CORRENTE DI LAMPADA LAMP CURRENT	370 mA (rms)	430 mA (rms)
POTENZA NOMINALE ALIMENTATORE RATED BALLAST OUTPUT	1 X 18 Watt	1 X 36 Watt
FREQUENZA FUNZIONAMENTO WORKING FREQUENCY	36 KHz	36 KHz
CORRENTE NOMINALE RATED CURRENT	120 mA a regime * 120 mA standard *	235 mA a regime * 235 mA standard *

NOTE : * Misure effettuate con strumenti magnetodinamici classe 0,5. Temperatura ambiente durante le prove + 25° C
NOTES : * Measurements made with class 0,5 magnetodynamic instruments. Room temperature during tests + 25° C