


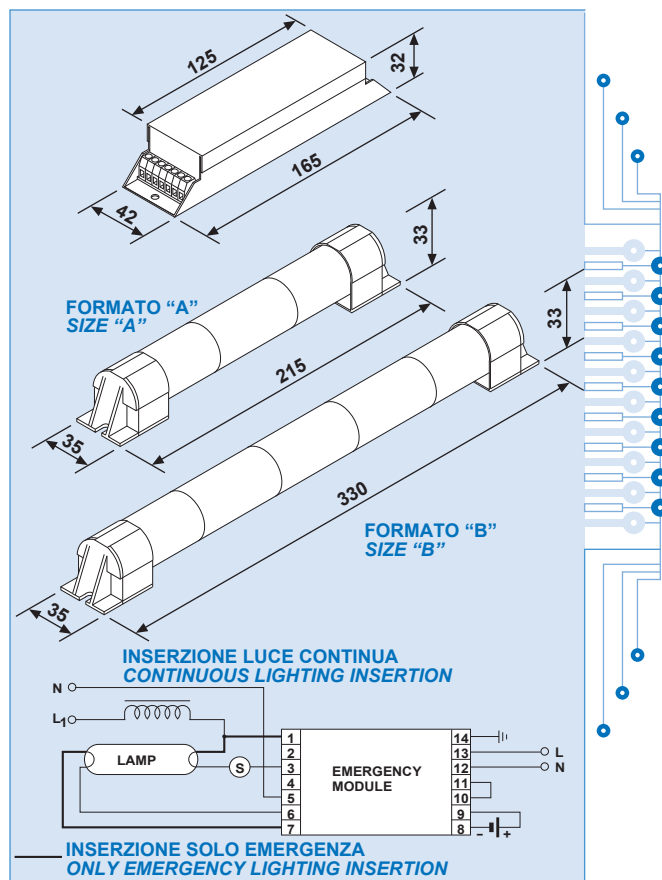
# Modulo di Emergenza "MINIHELP"

## "MINIHELP" Emergency Module

### Caratteristiche Tecniche Technical characteristics

#### CARATTERISTICHE GENERALI GENERAL CHARACTERISTICS

TENSIONE ALIMENTAZIONE SUPPLY VOLTAGE	230 Vac
VARIAZIONI DI RETE AMMISSIBILI ALLOWED MAINS VOLTAGE FLUCTUATION	207 - 253 Vac
TEMPO DI INTERVENTO RESPONSE TIME	Istantaneo <i>Istantaneous</i>
FREQUENZA RETE MAINS FREQUENCY	50/60 Hz
FATTORE DI POTENZA (cos Φ) POWER FACTOR (cos Φ)	0,97 Capacitivo 0,97 Capacitive
TEMPERATURA AMBIENTE ROOM TEMPERATURE	0° C + 45° C
TEMPERATURA DI IMMAGAZZINAGGIO STORAGE TEMPERATURE	- 10° C + 50° C
INTERASSI FISSAGGIO INVERTER DISTANCE BETWEEN INVERTER FIXING POINTS	155 mm
DOTATO LED PER LA SEGNALIZIONE PRESENZA RETE EQUIPPED WITH A LED SIGNALLING THAT THE MAINS IS ON	
MARCATURA MARK	
CONFORMITÀ CONFORMS TO	EN 60924 EN 60598-2-22



MODELLO MODEL	HL40LC	HL40LE	HL58LC	HL58LE
CODICE CODE	ES05020	ES05021	ES05022	ES05023
TIPO LAMPADE LAMP TYPE	1 X 36 Watt Type T8	1 X 36 Watt Type T8	1 X 58 Watt Type T8	1 X 58 Watt Type T8
UTILIZZO UTILIZATION	Permanente <i>Continuous</i>	Solo emergenza <i>Only emergency</i>	Permanente <i>Continuous</i>	Solo emergenza <i>Only emergency</i>
ACCUMULATORI BATTERIES	3,6 Volt 4 Ah	3,6 Volt 4 Ah	6 Volt 4 Ah	6 Volt 4 Ah
AUTONOMIA AUTONOMY	60 min.	60 min.	60 min.	60 min.
RESA LUMINOSA LIGHTING FLUX	40%	40%	40%	40%
TEMPO RICARICA RECHARGE TIME	24 ore <i>24 hours</i>	24 ore <i>24 hours</i>	24 ore <i>24 hours</i>	24 ore <i>24 hours</i>
ASSORBIMENTO DA RETE ABSORPTION FROM MAINS	10 mA	10 mA	15 mA	15 mA
FUSIBILE FUSE	6,3 Amp	6,3 Amp	6,3 Amp	6,3 Amp
PESO INVERTER INVERTER WEIGHT	270 gr.	270 gr.	270 gr.	270 gr.
PESO ACCUMULATORI BATTERIES WEIGHT	450 gr.	450 gr.	750 gr.	750 gr.
INTERASSI FISSAGGIO ACCUMULATORI DISTANCE BETWEEN BATTERIES FIXING POINTS	205 mm.	205 mm.	320 mm.	320 mm.
FORMATO ACCUMULATORI BATTERIES SIZE	"A"	"A"	"B"	"B"