


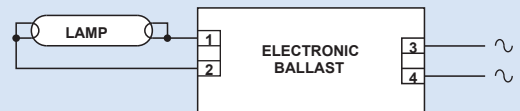
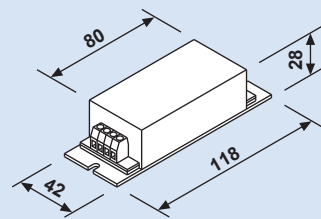
Alimentatori Elettronici "SAVING 90 BT"

"SAVING 90 BT" Electronic Ballasts

Caratteristiche Tecniche Technical characteristics

CARATTERISTICHE GENERALI GENERAL CHARACTERISTICS

TENSIONE ALIMENTAZIONE SUPPLY VOLTAGE	12 Vac
VARIAZIONI DI ALIMENTAZIONE AMMISSIBILI ALLOWED SUPPLY VOLTAGE FLUCTUATION	10,2 - 13,8 Vac
TEMPO DI ACCENSIONE RESPONSE TIME	Istantaneo Instantaneous
FREQUENZA ALIMENTAZIONE SUPPLY FREQUENCY	50/60 Hz
FATTORE DI POTENZA (cos Φ) POWER FACTOR (cos Φ)	0,97 Capacitivo* 0,97 Capacitive*
TEMPERATURA AMBIENTE ROOM TEMPERATURE	- 25° C + 50° C
TEMPERATURA DI IMMAGAZZINAGGIO STORAGE TEMPERATURE	- 40° C + 85° C
PESO WEIGHT	150 gr.
INTERASSI DI FISSAGGIO DISTANCE BETWEEN FIXING POINTS	110 mm.
MARCATURA MARK	
CONFORMITÀ CONFORMS TO	EN 55015 EN 60555-2 EN 61547



MODELLO
MODEL

SUS1012A

CODICE
CODE

BT03051

TIPO LAMPADE
LAMP TYPE

1 X 6-5-7-9 Watt
Type T5-D/E-T/E

CORRENTE DI LAMPADA
LAMP CURRENT

170 mA (rms)

POTENZA NOMINALE ALIMENTATORE
RATED BALLAST OUTPUT

1 X 9 Watt

FREQUENZA FUNZIONAMENTO
WORKING FREQUENCY

26 KHz

CORRENTE NOMINALE
RATED CURRENT

880 mA a regime *
880 mA standard *


NOTE : * Misure effettuate con strumenti magnetodinamici classe 0,5. Temperatura ambiente durante le prove + 25° C
NOTES : * Measurements made with class 0,5 magnetodynamic instruments. Room temperature during tests + 25° C

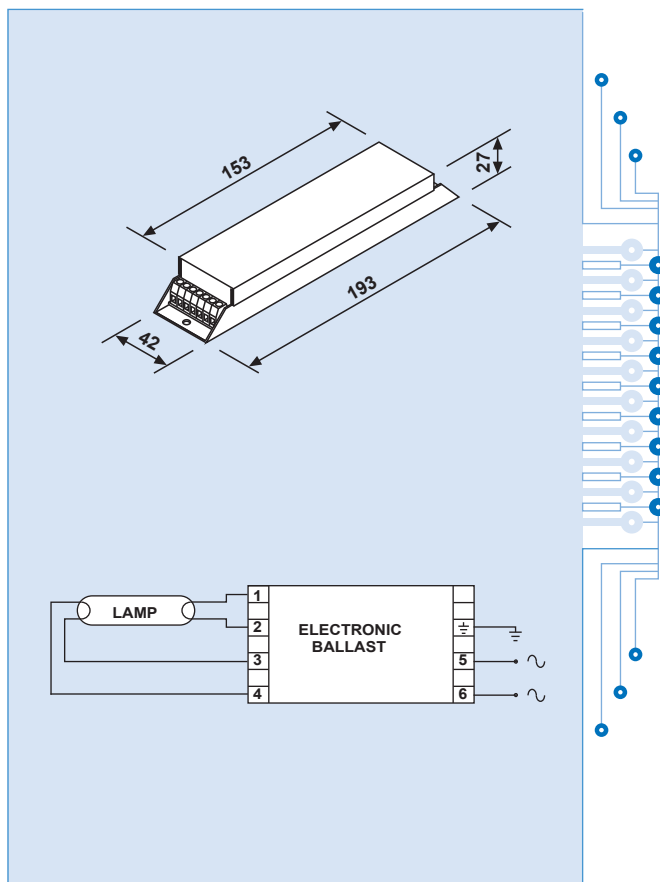
Alimentatori Elettronici "SAVING 90 BT"

"SAVING 90 BT" Electronic Ballasts

Caratteristiche Tecniche Technical characteristics

CARATTERISTICHE GENERALI GENERAL CHARACTERISTICS

TENSIONE ALIMENTAZIONE SUPPLY VOLTAGE	12 Vac
VARIAZIONI DI ALIMENTAZIONE AMMISSIBILI ALLOWED SUPPLY VOLTAGE FLUCTUATION	10,2 - 13,8 Vac
TEMPO DI ACCENSIONE RESPONSE TIME	Istantaneo Instantaneous
FREQUENZA ALIMENTAZIONE SUPPLY FREQUENCY	50/60 Hz
FATTORE DI POTENZA (cos Φ) POWER FACTOR (cos Φ)	0,97 Capacitivo* 0,97 Capacitive*
TEMPERATURA AMBIENTE ROOM TEMPERATURE	- 25° C + 50° C
TEMPERATURA DI IMMAGAZZINAGGIO STORAGE TEMPERATURE	- 40° C + 85° C
PESO WEIGHT	210 gr.
INTERASSI DI FISSAGGIO DISTANCE BETWEEN FIXING POINTS	183 mm.
MARCATURA MARK	
CONFORMITÀ CONFORMS TO	EN 60555-2 EN 61547



MODELLO
MODEL

SU1812A

CODICE
CODE

BT03055

TIPO LAMPADE
LAMP TYPE

1 X 18 Watt
Type T8

CORRENTE DI LAMPADA
LAMP CURRENT

370 mA (rms)

POTENZA NOMINALE ALIMENTATORE
RATED BALLAST OUTPUT

1 X 18 Watt

FREQUENZA FUNZIONAMENTO
WORKING FREQUENCY

36 KHz

CORRENTE NOMINALE
RATED CURRENT

1,76 A a regime *
1,76 A standard *


NOTE : * Misure effettuate con strumenti magnetodinamici classe 0,5. Temperatura ambiente durante le prove + 25° C
NOTES : * Measurements made with class 0,5 magnetodynamic instruments. Room temperature during tests + 25° C

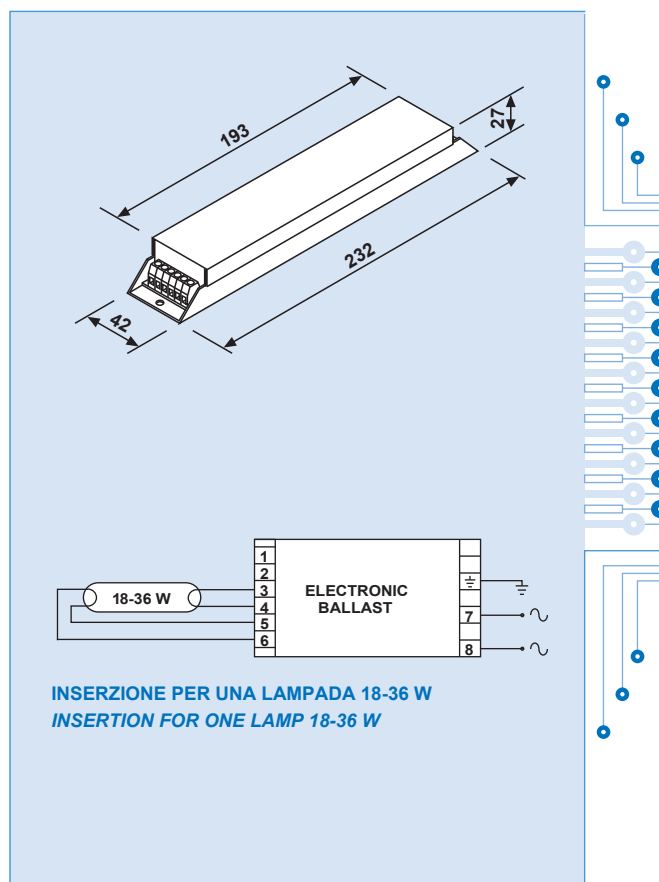
Alimentatori Elettronici "SAVING 90 BT"

"SAVING 90 BT" Electronic Ballasts

Caratteristiche Tecniche Technical characteristics

CARATTERISTICHE GENERALI GENERAL CHARACTERISTICS

TENSIONE ALIMENTAZIONE SUPPLY VOLTAGE	12 Vac
VARIAZIONI DI ALIMENTAZIONE AMMISSIBILI ALLOWED SUPPLY VOLTAGE FLUCTUATION	10,8 - 14,1 Vac
TEMPO DI ACCENSIONE RESPONSE TIME	1 Secondo 1 Second
FREQUENZA ALIMENTAZIONE SUPPLY FREQUENCY	50/60 Hz
FATTORE DI POTENZA ($\cos \Phi$) POWER FACTOR ($\cos \Phi$)	0,97 Capacitivo* 0,97 Capacitive*
TEMPERATURA AMBIENTE ROOM TEMPERATURE	- 25° C + 50° C
TEMPERATURA DI IMMAGAZZINAGGIO STORAGE TEMPERATURE	- 40° C + 85° C
PESO WEIGHT	210 gr.
INTERASSI DI FISSAGGIO DISTANCE BETWEEN FIXING POINTS	222 mm.
MARCATURA MARK	
CONFORMITÀ CONFORMS TO	EN 55015 EN 60555-2 EN 61547



MODELLO
MODEL

SU13612A

CODICE
CODE

BT03356

TIPO LAMPADA
LAMP TYPE

1 X 18 Watt
Type T8

1 X 36 Watt
Type T8

CORRENTE DI LAMPADA
LAMP CURRENT

370 mA (rms)

430 mA (rms)

POTENZA NOMINALE ALIMENTATORE
RATED BALLAST OUTPUT

1 X 18 Watt

1 X 36 Watt

FREQUENZA FUNZIONAMENTO
WORKING FREQUENCY

38 KHz

CORRENTE NOMINALE
RATED CURRENT

1,76 A a regime *
1,76 A standard *

3,53 A a regime *
3,53 A standard *


NOTE : * Misure effettuate con strumenti magnetodinamici classe 0,5. Temperatura ambiente durante le prove + 25° C
NOTES : * Measurements made with class 0,5 magnetodynamic instruments. Room temperature during tests + 25° C

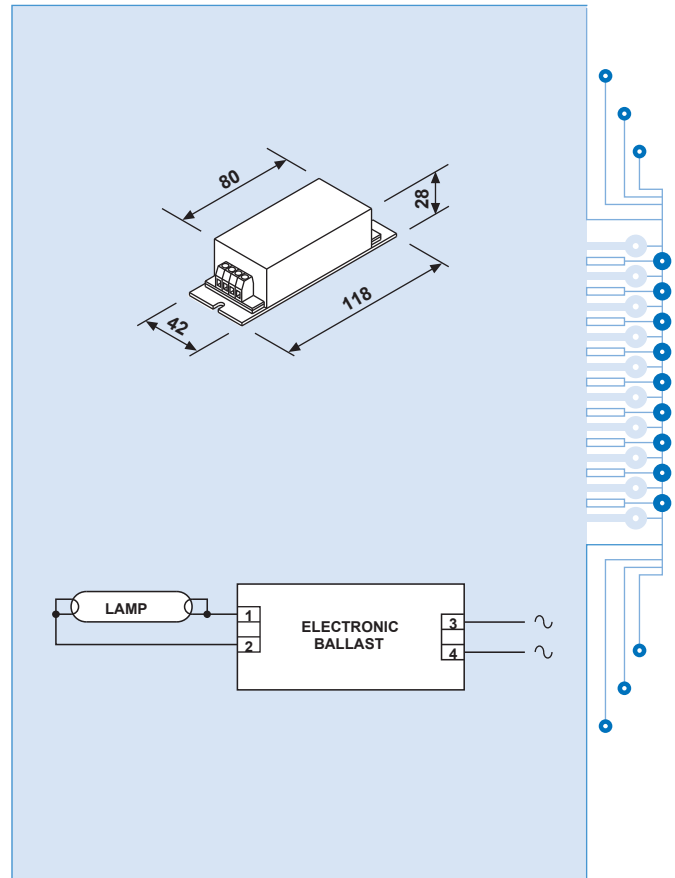
Alimentatori Elettronici "SAVING 90 BT"

"SAVING 90 BT" Electronic Ballasts

Caratteristiche Tecniche Technical characteristics

CARATTERISTICHE GENERALI GENERAL CHARACTERISTICS

TENSIONE ALIMENTAZIONE SUPPLY VOLTAGE	24 Vac
VARIAZIONI DI ALIMENTAZIONE AMMISSIBILI ALLOWED SUPPLY VOLTAGE FLUCTUATION	21,6 - 26,4 Vac
TEMPO DI ACCENSIONE RESPONSE TIME	Istantaneo Instantaneous
FREQUENZA ALIMENTAZIONE SUPPLY FREQUENCY	50/60 Hz
FATTORE DI POTENZA (cos Φ) POWER FACTOR (cos Φ)	0,97 Capacitivo* 0,97 Capacitive*
TEMPERATURA AMBIENTE ROOM TEMPERATURE	- 25° C + 50° C
TEMPERATURA DI IMMAGAZZINAGGIO STORAGE TEMPERATURE	- 40° C + 85° C
PESO WEIGHT	150 gr.
INTERASSI DI FISSAGGIO DISTANCE BETWEEN FIXING POINTS	110 mm.
MARCATURA MARK	
CONFORMITÀ CONFORMS TO	EN 55015 EN 60555-2 EN 61547



MODELLO
MODEL

SUS1024A

CODICE
CODE

BT03053

TIPO LAMPADE
LAMP TYPE

1 X 6-8-5-7-9 Watt
Type T5-D/E-T/E

CORRENTE DI LAMPADA
LAMP CURRENT

160 mA (rms)

POTENZA NOMINALE ALIMENTATORE
RATED BALLAST OUTPUT

1 X 9 Watt

FREQUENZA FUNZIONAMENTO
WORKING FREQUENCY

27 KHz

CORRENTE NOMINALE
RATED CURRENT

420 mA a regime *
420 mA standard *


NOTE : * Misure effettuate con strumenti magnetodinamici classe 0,5. Temperatura ambiente durante le prove + 25° C
NOTES : * Measurements made with class 0,5 magnetodynamic instruments. Room temperature during tests + 25° C

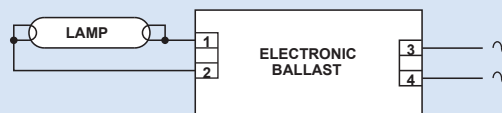
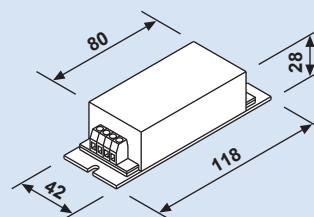
Alimentatori Elettronici "SAVING 90 BT"

"SAVING 90 BT" Electronic Ballasts

Caratteristiche Tecniche Technical characteristics

CARATTERISTICHE GENERALI GENERAL CHARACTERISTICS

TENSIONE ALIMENTAZIONE SUPPLY VOLTAGE	24 Vac
VARIAZIONI DI ALIMENTAZIONE AMMISSIBILI ALLOWED SUPPLY VOLTAGE FLUCTUATION	21,6 - 26,4 Vac
TEMPO DI ACCENSIONE RESPONSE TIME	Istantaneo Instantaneous
FREQUENZA ALIMENTAZIONE SUPPLY FREQUENCY	50/60 Hz
FATTORE DI POTENZA (cos Φ) POWER FACTOR (cos Φ)	0,97 Capacitivo* 0,97 Capacitive*
TEMPERATURA AMBIENTE ROOM TEMPERATURE	- 25° C + 50° C
TEMPERATURA DI IMMAGAZZINAGGIO STORAGE TEMPERATURE	- 40° C + 85° C
PESO WEIGHT	150 gr.
INTERASSI DI FISSAGGIO DISTANCE BETWEEN FIXING POINTS	110 mm.
MARCATURA MARK	
CONFORMITÀ CONFORMS TO	EN 55015 EN 60555-2 EN 61547



MODELLO
MODEL

SUS1424A

CODICE
CODE

BT03153

TIPO LAMPADE
LAMP TYPE

1 X 14 Watt
Type T8

CORRENTE DI LAMPADA
LAMP CURRENT

400 mA (rms)

POTENZA NOMINALE ALIMENTATORE
RATED BALLAST OUTPUT

1 X 14 Watt

FREQUENZA FUNZIONAMENTO
WORKING FREQUENCY

33 KHz

CORRENTE NOMINALE
RATED CURRENT

680 mA a regime *
680 mA standard *


NOTE : * Misure effettuate con strumenti magnetodinamici classe 0,5. Temperatura ambiente durante le prove + 25° C
NOTES : * Measurements made with class 0,5 magnetodynamic instruments. Room temperature during tests + 25° C

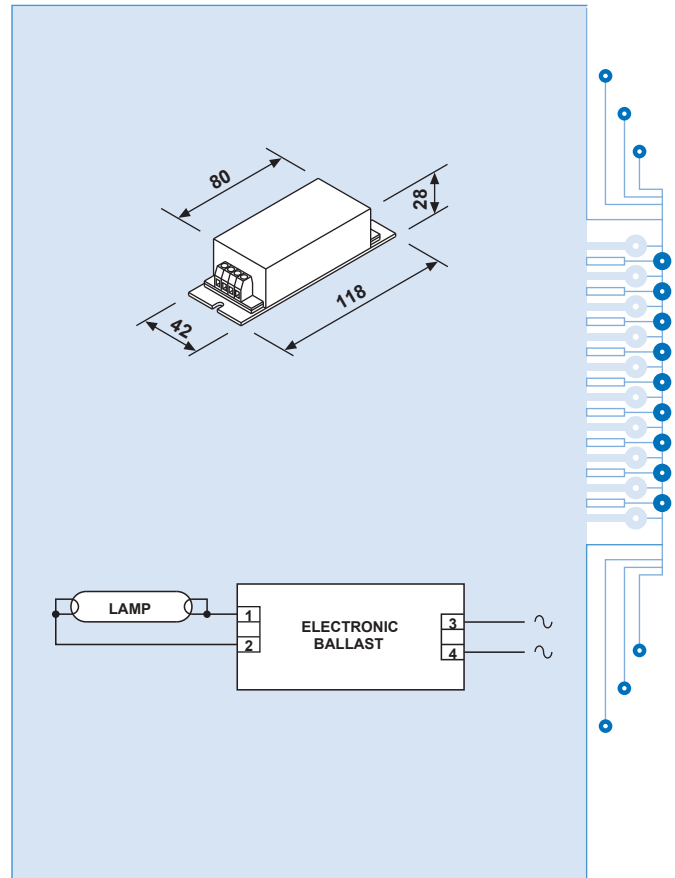
Alimentatori Elettronici "SAVING 90 BT"

"SAVING 90 BT" Electronic Ballasts

Caratteristiche Tecniche Technical characteristics

CARATTERISTICHE GENERALI GENERAL CHARACTERISTICS

TENSIONE ALIMENTAZIONE SUPPLY VOLTAGE	24 Vac
VARIAZIONI DI ALIMENTAZIONE AMMISSIBILI ALLOWED SUPPLY VOLTAGE FLUCTUATION	21,6 - 26,4 Vac
TEMPO DI ACCENSIONE RESPONSE TIME	Istantaneo Instantaneous
FREQUENZA ALIMENTAZIONE SUPPLY FREQUENCY	50/60 Hz
FATTORE DI POTENZA (cos Φ) POWER FACTOR (cos Φ)	0,97 Capacitivo* 0,97 Capacitive*
TEMPERATURA AMBIENTE ROOM TEMPERATURE	- 25° C + 50° C
TEMPERATURA DI IMMAGAZZINAGGIO STORAGE TEMPERATURE	- 40° C + 85° C
PESO WEIGHT	150 gr.
INTERASSI DI FISSAGGIO DISTANCE BETWEEN FIXING POINTS	110 mm.
MARCATURA MARK	
CONFORMITÀ CONFORMS TO	EN 55015 EN 60555-2 EN 61547



MODELLO
MODEL

SUS1324A

CODICE
CODE

BT0002

TIPO LAMPADE
LAMP TYPE

1 X 13 Watt
Type T5-D/E-T/E

CORRENTE DI LAMPADA
LAMP CURRENT

165 mA (rms)

POTENZA NOMINALE ALIMENTATORE
RATED BALLAST OUTPUT

1 X 13 Watt

FREQUENZA FUNZIONAMENTO
WORKING FREQUENCY

34 KHz

CORRENTE NOMINALE
RATED CURRENT

630 mA a regime *
630 mA standard *

NOTE : * Misure effettuate con strumenti magnetodinamici classe 0,5. Temperatura ambiente durante le prove + 25° C
NOTES : * Measurements made with class 0,5 magnetodynamic instruments. Room temperature during tests + 25° C

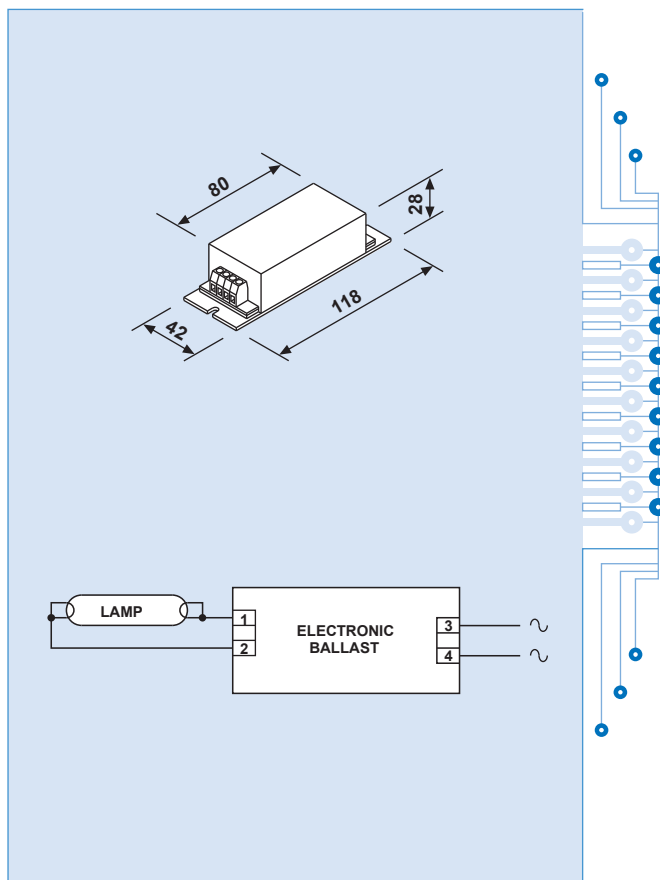
Alimentatori Elettronici "SAVING 90 BT"

"SAVING 90 BT" Electronic Ballasts

Caratteristiche Tecniche Technical characteristics

CARATTERISTICHE GENERALI GENERAL CHARACTERISTICS

TENSIONE ALIMENTAZIONE SUPPLY VOLTAGE	24 Vac
VARIAZIONI DI ALIMENTAZIONE AMMISSIBILI ALLOWED SUPPLY VOLTAGE FLUCTUATION	21,6 - 26,4 Vac
TEMPO DI ACCENSIONE RESPONSE TIME	Istantaneo Instantaneous
FREQUENZA ALIMENTAZIONE SUPPLY FREQUENCY	50/60 Hz
FATTORE DI POTENZA (cos Φ) POWER FACTOR (cos Φ)	0,97 Capacitivo* 0,97 Capacitive*
TEMPERATURA AMBIENTE ROOM TEMPERATURE	- 25° C + 50° C
TEMPERATURA DI IMMAGAZZINAGGIO STORAGE TEMPERATURE	- 40° C + 85° C
PESO WEIGHT	150 gr.
INTERASSI DI FISSAGGIO DISTANCE BETWEEN FIXING POINTS	110 mm.
MARCATURA MARK	
CONFORMITÀ CONFORMS TO	EN 55015 EN 60555-2 EN 61547



MODELLO
MODEL

SUS1624A

CODICE
CODE

BT03054

TIPO LAMPADE
LAMP TYPE

1 X 16 Watt
Type T8

CORRENTE DI LAMPADA
LAMP CURRENT

200 mA (rms)

POTENZA NOMINALE ALIMENTATORE
RATED BALLAST OUTPUT

1 X 16 Watt

FREQUENZA FUNZIONAMENTO
WORKING FREQUENCY

27 KHz

CORRENTE NOMINALE
RATED CURRENT

780 mA a regime *
780 mA standard *

NOTE : * Misure effettuate con strumenti magnetodinamici classe 0,5. Temperatura ambiente durante le prove + 25° C
NOTES : * Measurements made with class 0,5 magnetodynamic instruments. Room temperature during tests + 25° C

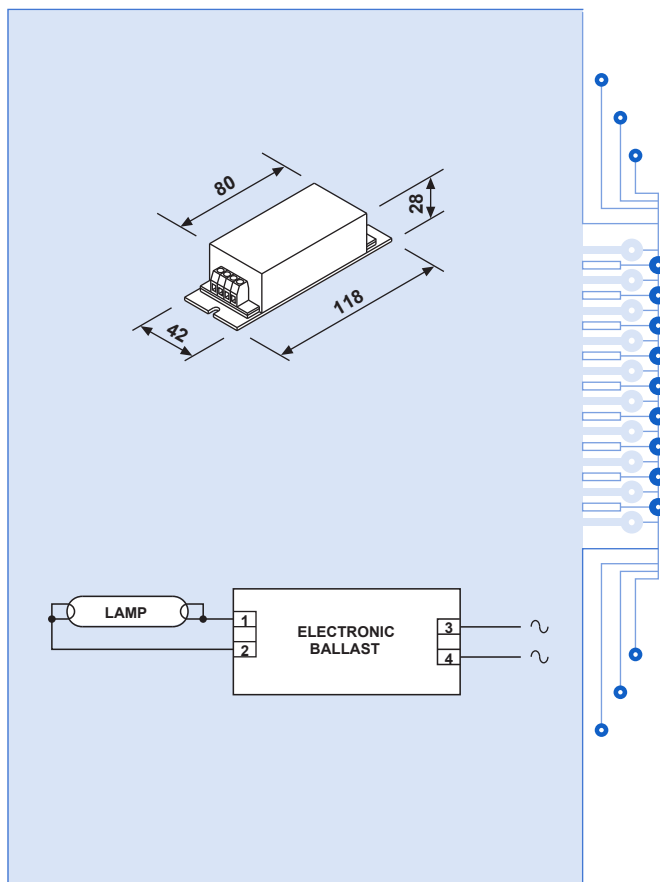
Alimentatori Elettronici "SAVING 90 BT"

"SAVING 90 BT" Electronic Ballasts

Caratteristiche Tecniche Technical characteristics

CARATTERISTICHE GENERALI GENERAL CHARACTERISTICS

TENSIONE ALIMENTAZIONE SUPPLY VOLTAGE	24 Vac
VARIAZIONI DI ALIMENTAZIONE AMMISSIBILI ALLOWED SUPPLY VOLTAGE FLUCTUATION	21,6 - 26,4 Vac
TEMPO DI ACCENSIONE RESPONSE TIME	Istantaneo Instantaneous
FREQUENZA ALIMENTAZIONE SUPPLY FREQUENCY	50/60 Hz
FATTORE DI POTENZA (cos Φ) POWER FACTOR (cos Φ)	0,97 Capacitivo* 0,97 Capacitive*
TEMPERATURA AMBIENTE ROOM TEMPERATURE	- 25° C + 50° C
TEMPERATURA DI IMMAGAZZINAGGIO STORAGE TEMPERATURE	- 40° C + 85° C
PESO WEIGHT	150 gr.
INTERASSI DI FISSAGGIO DISTANCE BETWEEN FIXING POINTS	110 mm.
MARCATURA MARK	
CONFORMITÀ CONFORMS TO	EN 55015 EN 60555-2 EN 61547



MODELLO
MODEL

SUS2124A

CODICE
CODE

BT0001

TIPO LAMPADE
LAMP TYPE

1 X 14-21 Watt
Type T5 FH

CORRENTE DI LAMPADA
LAMP CURRENT

170 mA (rms)

POTENZA NOMINALE ALIMENTATORE
RATED BALLAST OUTPUT

1 X 21 Watt

FREQUENZA FUNZIONAMENTO
WORKING FREQUENCY

30 KHz

CORRENTE NOMINALE
RATED CURRENT

970 mA a regime *
970 mA standard *


NOTE : * Misure effettuate con strumenti magnetodinamici classe 0,5. Temperatura ambiente durante le prove + 25° C
NOTES : * Measurements made with class 0,5 magnetodynamic instruments. Room temperature during tests + 25° C

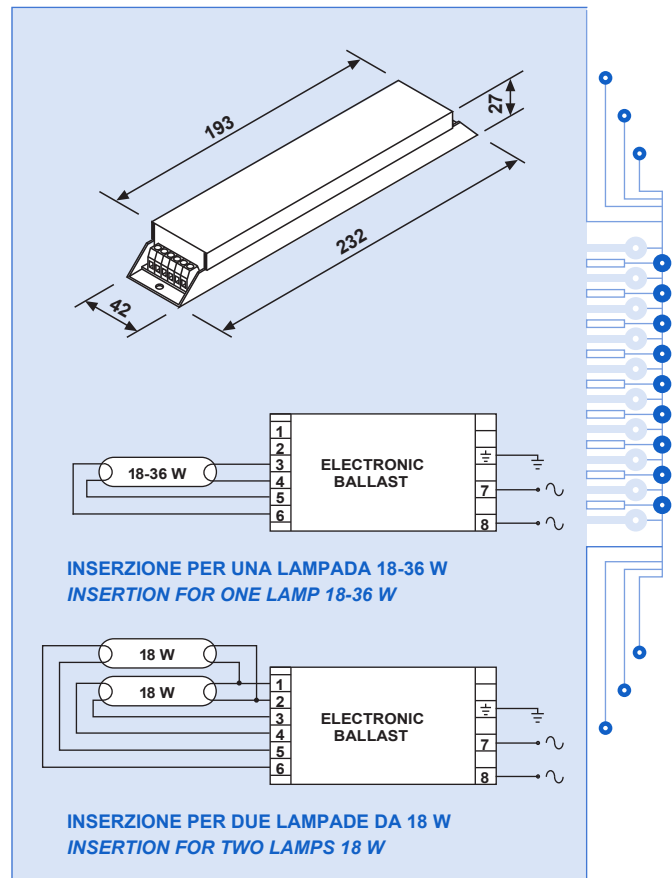
Alimentatori Elettronici "SAVING 90 BT"

"SAVING 90 BT" Electronic Ballasts

Caratteristiche Tecniche Technical characteristics

CARATTERISTICHE GENERALI GENERAL CHARACTERISTICS

TENSIONE ALIMENTAZIONE SUPPLY VOLTAGE	24 Vac
VARIAZIONI DI ALIMENTAZIONE AMMISSIBILI ALLOWED SUPPLY VOLTAGE FLUCTUATION	21,6 - 28,2 Vac
TEMPO DI ACCENSIONE RESPONSE TIME	1 Secondo 1 Second
FREQUENZA ALIMENTAZIONE SUPPLY FREQUENCY	50/60 Hz
FATTORE DI POTENZA (cos Φ) POWER FACTOR (cos Φ)	0,97 Capacitivo* 0,97 Capacitive*
TEMPERATURA AMBIENTE ROOM TEMPERATURE	- 25° C + 50° C
TEMPERATURA DI IMMAGAZZINAGGIO STORAGE TEMPERATURE	- 40° C + 85° C
PESO WEIGHT	210 gr.
INTERASSI DI FISSAGGIO DISTANCE BETWEEN FIXING POINTS	222 mm.
MARCATURA MARK	
CONFORMITÀ CONFORMS TO	EN 55015 EN 61547



MODELLO
MODEL

SU13624A

CODICE
CODE

BT03258

TIPO LAMPADA
LAMP TYPE

1 X 18 Watt
Type T8

2 X 18 Watt
Type T8

1 X 36 Watt
Type T8

CORRENTE DI LAMPADA
LAMP CURRENT

370 mA (rms)

370 mA (rms)

370 mA (rms)

POTENZA NOMINALE ALIMENTATORE
RATED BALLAST OUTPUT

1 X 18 Watt

2 X 18 Watt

1 X 36 Watt

FREQUENZA FUNZIONAMENTO
WORKING FREQUENCY

38 KHz

38 KHz

38 KHz

CORRENTE NOMINALE
RATED CURRENT

880 mA a regime *
880 mA standard *

1,76 A a regime *
1,76 A standard *

1,76 A a regime *
1,76 A standard *


NOTE : * Misure effettuate con strumenti magnetodinamici classe 0,5. Temperatura ambiente durante le prove + 25° C
NOTES : * Measurements made with class 0,5 magnetodynamic instruments. Room temperature during tests + 25° C

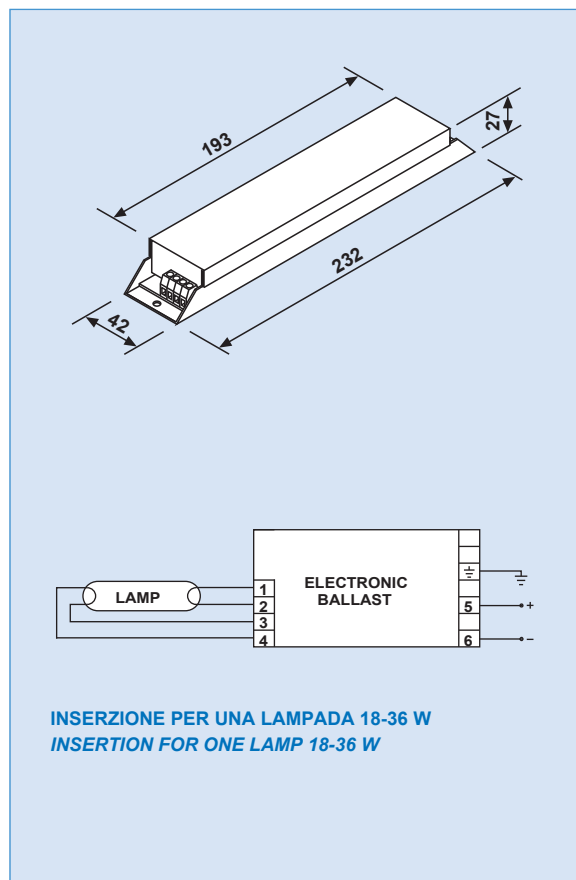
Alimentatori Elettronici "SAVING 90 BT"

"SAVING 90 BT" Electronic Ballasts

Caratteristiche Tecniche Technical characteristics

CARATTERISTICHE GENERALI GENERAL CHARACTERISTICS

TENSIONE ALIMENTAZIONE SUPPLY VOLTAGE	12 Vdc
VARIAZIONI DI ALIMENTAZIONE AMMISSIBILI ALLOWED SUPPLY VOLTAGE FLUCTUATION	10,8 - 14,1 Vdc
TEMPO DI ACCENSIONE RESPONSE TIME	1 Secondo 1 Second
TEMPERATURA AMBIENTE ROOM TEMPERATURE	- 25° C + 50° C
TEMPERATURA DI IMMAGAZZINAGGIO STORAGE TEMPERATURE	- 40° C + 85° C
PESO WEIGHT	210 gr.
INTERASSI DI FISSAGGIO DISTANCE BETWEEN FIXING POINTS	222 mm.
MARCATURA MARK	
CONFORMITÀ CONFORMS TO	EN 55015 EN 60924 EN 60925 EN 61547



MODELLO
MODEL

SU13612D

CODICE
CODE

BT13256

TIPO LAMPADA
LAMP TYPE

1 X 18 Watt
Type T8

1 X 36 Watt
Type T8

CORRENTE DI LAMPADA
LAMP CURRENT

370 mA (rms)

430 mA (rms)

POTENZA NOMINALE ALIMENTATORE
RATED BALLAST OUTPUT

1 X 18 Watt

1 X 36 Watt

FREQUENZA FUNZIONAMENTO
WORKING FREQUENCY

38 KHz

38 KHz

CORRENTE NOMINALE
RATED CURRENT

1,76 A a regime *
1,76 A standard *

3,53 A a regime *
3,53 A standard *

NOTE : * Misure effettuate con strumenti magnetodinamici classe 0,5. Temperatura ambiente durante le prove + 25° C
NOTES : * Measurements made with class 0,5 magnetodynamic instruments. Room temperature during tests + 25° C

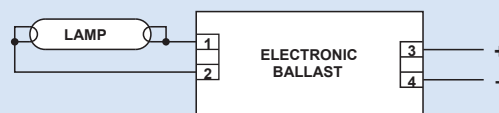
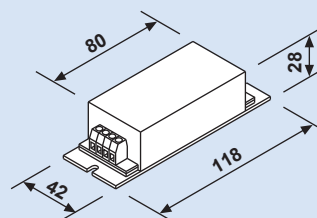
Alimentatori Elettronici "SAVING 90 BT"

"SAVING 90 BT" Electronic Ballasts

Caratteristiche Tecniche Technical characteristics

CARATTERISTICHE GENERALI GENERAL CHARACTERISTICS

TENSIONE ALIMENTAZIONE SUPPLY VOLTAGE	24 Vdc
VARIAZIONI DI ALIMENTAZIONE AMMISSIBILI ALLOWED SUPPLY VOLTAGE FLUCTUATION	21,6 - 28,2 Vdc
TEMPO DI ACCENSIONE RESPONSE TIME	Istantaneo Instantaneous
TEMPERATURA AMBIENTE ROOM TEMPERATURE	- 25° C + 50° C
TEMPERATURA DI IMMAGAZZINAGGIO STORAGE TEMPERATURE	- 40° C + 85° C
PESO WEIGHT	150 gr.
INTERASSI DI FISSAGGIO DISTANCE BETWEEN FIXING POINTS	110 mm.
MARCATURA MARK	
CONFORMITÀ CONFORMS TO	EN 55015 EN 60924 EN 61547



MODELLO
MODEL

SUS1024D

CODICE
CODE

BT13053

TIPO LAMPADE
LAMP TYPE

1 X 6-5-7-9 Watt
Type T5-D/E-T/E

CORRENTE DI LAMPADA
LAMP CURRENT

170 mA (rms)

POTENZA NOMINALE ALIMENTATORE
RATED BALLAST OUTPUT

1 X 9 Watt

FREQUENZA FUNZIONAMENTO
WORKING FREQUENCY

27 KHz

CORRENTE NOMINALE
RATED CURRENT

440 mA a regime *
440 mA standard *

NOTE : * Misure effettuate con strumenti magnetodinamici classe 0,5. Temperatura ambiente durante le prove + 25° C
NOTES : * Measurements made with class 0,5 magnetodynamic instruments. Room temperature during tests + 25° C

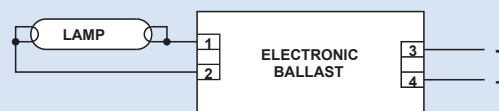
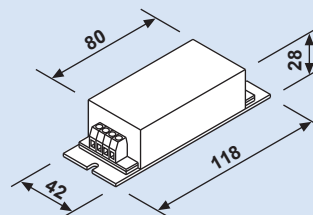
Alimentatori Elettronici "SAVING 90 BT"

"SAVING 90 BT" Electronic Ballasts

Caratteristiche Tecniche Technical characteristics

CARATTERISTICHE GENERALI GENERAL CHARACTERISTICS

TENSIONE ALIMENTAZIONE SUPPLY VOLTAGE	24 Vdc
VARIAZIONI DI ALIMENTAZIONE AMMISSIBILI ALLOWED SUPPLY VOLTAGE FLUCTUATION	21,6 - 28,2 Vdc
TEMPO DI ACCENSIONE RESPONSE TIME	Istantaneo Instantaneous
TEMPERATURA AMBIENTE ROOM TEMPERATURE	- 25° C + 50° C
TEMPERATURA DI IMMAGAZZINAGGIO STORAGE TEMPERATURE	- 40° C + 85° C
PESO WEIGHT	150 gr.
INTERASSI DI FISSAGGIO DISTANCE BETWEEN FIXING POINTS	110 mm.
MARCATURA MARK	
CONFORMITÀ CONFORMS TO	EN 55015 EN 60924 EN 61547



MODELLO
MODEL

SUS1324D

CODICE
CODE

BT13253

TIPO LAMPADE
LAMP TYPE

1 X 13 Watt
Type T5-D/E-T/E

CORRENTE DI LAMPADA
LAMP CURRENT

165 mA (rms)

POTENZA NOMINALE ALIMENTATORE
RATED BALLAST OUTPUT

1 X 13 Watt

FREQUENZA FUNZIONAMENTO
WORKING FREQUENCY

34 KHz

CORRENTE NOMINALE
RATED CURRENT

630 mA a regime *
630 mA standard *


NOTE : * Misure effettuate con strumenti magnetodinamici classe 0,5. Temperatura ambiente durante le prove + 25° C
NOTES : * Measurements made with class 0,5 magnetodynamic instruments. Room temperature during tests + 25° C

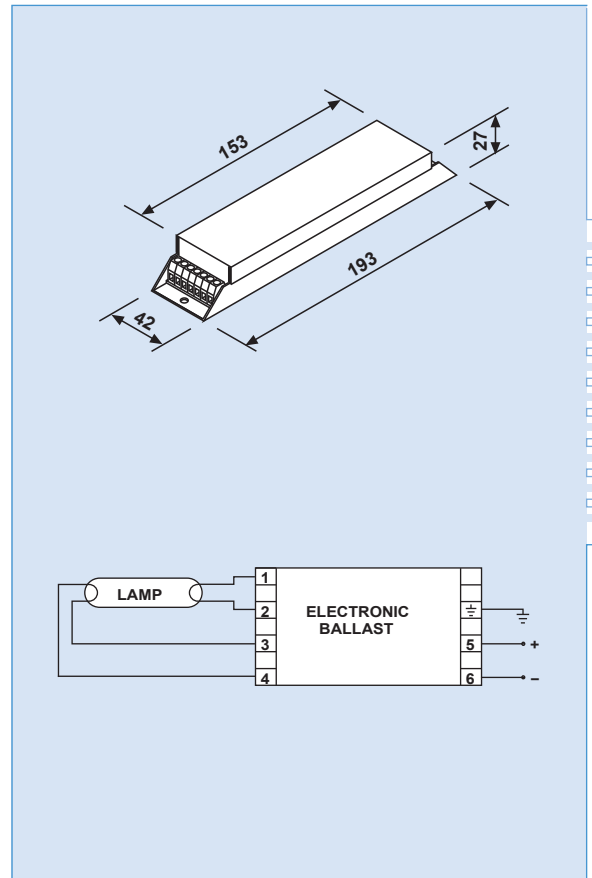
Alimentatori Elettronici "SAVING 90 BT"

"SAVING 90 BT" Electronic Ballasts

Caratteristiche Tecniche Technical characteristics

CARATTERISTICHE GENERALI GENERAL CHARACTERISTICS

TENSIONE ALIMENTAZIONE SUPPLY VOLTAGE	24 Vdc
VARIAZIONI DI ALIMENTAZIONE AMMISSIBILI ALLOWED SUPPLY VOLTAGE FLUCTUATION	21,6 - 28,2 Vdc
TEMPO DI ACCENSIONE RESPONSE TIME	Istantaneo Instantaneous
TEMPERATURA AMBIENTE ROOM TEMPERATURE	- 25° C + 50° C
TEMPERATURA DI IMMAGAZZINAGGIO STORAGE TEMPERATURE	- 40° C + 85° C
PESO WEIGHT	210 gr.
INTERASSI DI FISSAGGIO DISTANCE BETWEEN FIXING POINTS	183 mm.
MARCATURA MARK	
CONFORMITÀ CONFORMS TO	EN 60924 EN 61547



MODELLO
MODEL

SU2124D

CODICE
CODE

BT03083

TIPO LAMPADE
LAMP TYPE

1 X 21 Watt
Type T5 FH

CORRENTE DI LAMPADA
LAMP CURRENT

170 mA (rms)

POTENZA NOMINALE ALIMENTATORE
RATED BALLAST OUTPUT

1 X 21 Watt

FREQUENZA FUNZIONAMENTO
WORKING FREQUENCY

36 KHz

CORRENTE NOMINALE
RATED CURRENT

1,00 A a regime *
1,00 A standard *


NOTE : * Misure effettuate con strumenti magnetodinamici classe 0,5. Temperatura ambiente durante le prove + 25° C
NOTES : * Measurements made with class 0,5 magnetodynamic instruments. Room temperature during tests + 25° C

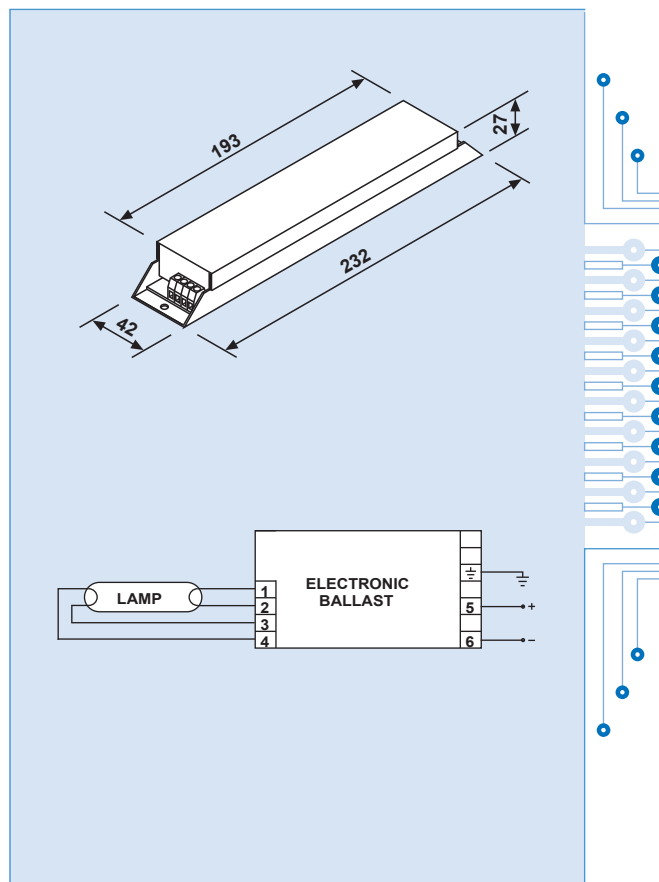
Alimentatori Elettronici "SAVING 90 BT"

"SAVING 90 BT" Electronic Ballasts

Caratteristiche Tecniche Technical characteristics

CARATTERISTICHE GENERALI GENERAL CHARACTERISTICS

TENSIONE ALIMENTAZIONE SUPPLY VOLTAGE	24 Vdc
VARIAZIONI DI ALIMENTAZIONE AMMISSIBILI ALLOWED SUPPLY VOLTAGE FLUCTUATION	18 - 33 Vdc
TEMPO DI ACCENSIONE RESPONSE TIME	1 Secondo 1 Second
TEMPERATURA AMBIENTE ROOM TEMPERATURE	- 25° C + 50° C
TEMPERATURA DI IMMAGAZZINAGGIO STORAGE TEMPERATURE	- 40° C + 85° C
PESO WEIGHT	210 gr.
INTERASSI DI FISSAGGIO DISTANCE BETWEEN FIXING POINTS	222 mm.
MARCATURA MARK	
CONFORMITÀ CONFORMS TO	EN 55015 EN 60924 EN 60925 EN 61547



MODELLO
MODEL

SU11824D

CODICE
CODE

BT13357

TIPO LAMPADE
LAMP TYPE

1 X 18-20 Watt
Type T8-T12

CORRENTE DI LAMPADA
LAMP CURRENT

370 mA (rms)

POTENZA NOMINALE ALIMENTATORE
RATED BALLAST OUTPUT

1 X 20 Watt

FREQUENZA FUNZIONAMENTO
WORKING FREQUENCY

38 KHz

CORRENTE NOMINALE
RATED CURRENT

880 mA a regime *
880 mA standard *


NOTE : * Misure effettuate con strumenti magnetodinamici classe 0,5. Temperatura ambiente durante le prove + 25° C
NOTES : * Measurements made with class 0,5 magnetodynamic instruments. Room temperature during tests + 25° C

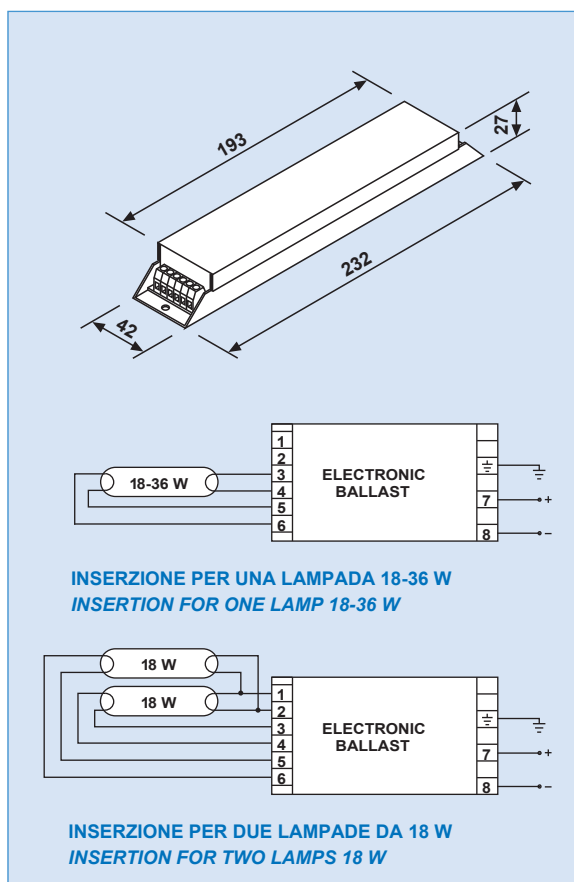
Alimentatori Elettronici "SAVING 90 BT"

"SAVING 90 BT" Electronic Ballasts

Caratteristiche Tecniche Technical characteristics

CARATTERISTICHE GENERALI GENERAL CHARACTERISTICS

TENSIONE ALIMENTAZIONE SUPPLY VOLTAGE	24 Vdc
VARIAZIONI DI ALIMENTAZIONE AMMISSIBILI ALLOWED SUPPLY VOLTAGE FLUCTUATION	18 - 33 Vdc
TEMPO DI ACCENSIONE RESPONSE TIME	1 Secondo 1 Second
TEMPERATURA AMBIENTE ROOM TEMPERATURE	- 25° C + 50° C
TEMPERATURA DI IMMAGAZZINAGGIO STORAGE TEMPERATURE	- 40° C + 85° C
PESO WEIGHT	210 gr.
INTERASSI DI FISSAGGIO DISTANCE BETWEEN FIXING POINTS	222 mm.
MARCATURA MARK	
CONFORMITÀ CONFORMS TO	EN 55015 EN 60924 EN 60925 EN 61547



MODELLO
MODEL

SU13624D

CODICE
CODE

BT13258

TIPO LAMPADA
LAMP TYPE

1 X 18 W
Type T8

2 X 18 Watt
Type T8

1 X 36 Watt
Type T8

CORRENTE DI LAMPADA
LAMP CURRENT

370 mA (rms)

370 mA (rms)

370 mA (rms)

POTENZA NOMINALE ALIMENTATORE
RATED BALLAST OUTPUT

1 X 18 W

2 X 18 Watt

1 X 36 Watt

FREQUENZA FUNZIONAMENTO
WORKING FREQUENCY

38 KHz

38 KHz

38 KHz

CORRENTE NOMINALE
RATED CURRENT

880 mA a regime *
880 mA standard *

1,76 A a regime *
1,76 A standard *

1,76 A a regime *
1,76 A standard *


NOTE : * Misure effettuate con strumenti magnetodinamici classe 0,5. Temperatura ambiente durante le prove + 25° C
NOTES : * Measurements made with class 0,5 magnetodynamic instruments. Room temperature during tests + 25° C

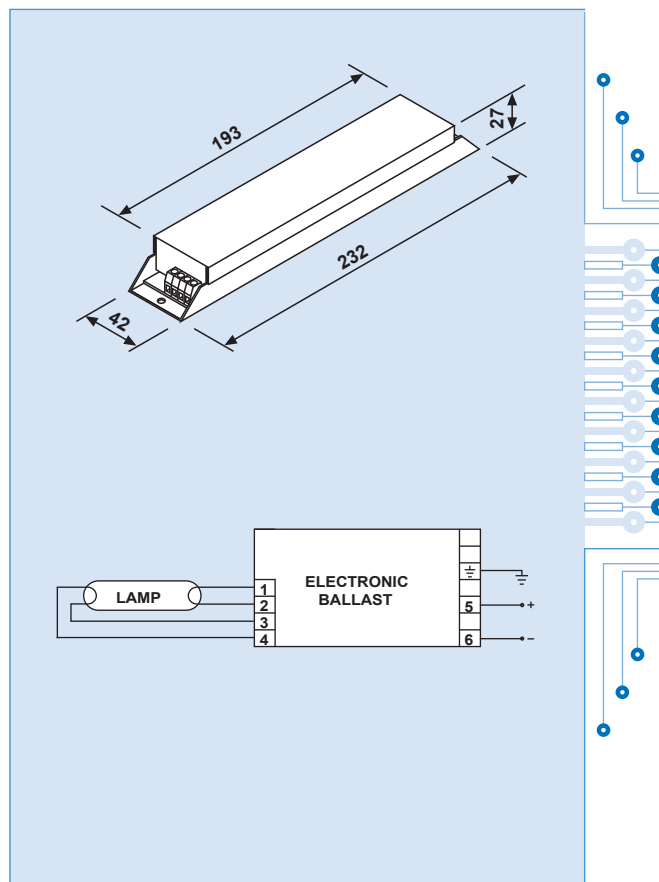
Alimentatori Elettronici "SAVING 90 BT"

"SAVING 90 BT" Electronic Ballasts

Caratteristiche Tecniche Technical characteristics

CARATTERISTICHE GENERALI GENERAL CHARACTERISTICS

TENSIONE ALIMENTAZIONE SUPPLY VOLTAGE	28 Vdc
VARIAZIONI DI ALIMENTAZIONE AMMISSIBILI ALLOWED SUPPLY VOLTAGE FLUCTUATION	22 - 33 Vdc
TEMPO DI ACCENSIONE RESPONSE TIME	1 Secondo 1 Second
TEMPERATURA AMBIENTE ROOM TEMPERATURE	- 25° C + 50° C
TEMPERATURA DI IMMAGAZZINAGGIO STORAGE TEMPERATURE	- 40° C + 85° C
PESO WEIGHT	210 gr.
INTERASSI DI FISSAGGIO DISTANCE BETWEEN FIXING POINTS	222 mm.
MARCATURA MARK	
CONFORMITÀ CONFORMS TO	EN 55015 EN 60924 EN 60925 EN 61547



MODELLO
MODEL

SU13628D

CODICE
CODE

BT13358

TIPO LAMPADE
LAMP TYPE

1 X 36-40 Watt
Type T8-T12

CORRENTE DI LAMPADA
LAMP CURRENT

430 mA (rms)

POTENZA NOMINALE ALIMENTATORE
RATED BALLAST OUTPUT

1 X 40 Watt

FREQUENZA FUNZIONAMENTO
WORKING FREQUENCY

36 KHz

CORRENTE NOMINALE
RATED CURRENT

1,68 A a regime *
1,68 A standard *

NOTE : * Misure effettuate con strumenti magnetodinamici classe 0,5. Temperatura ambiente durante le prove + 25° C
NOTES : * Measurements made with class 0,5 magnetodynamic instruments. Room temperature during tests + 25° C

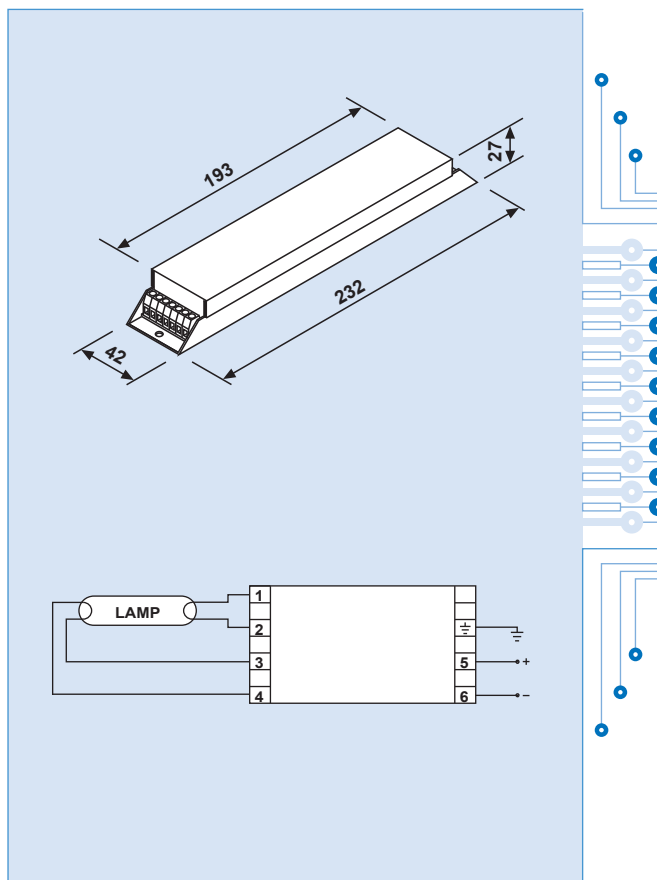
Alimentatori Elettronici "SAVING 90 BT"

"SAVING 90 BT" Electronic Ballasts

Caratteristiche Tecniche Technical characteristics

CARATTERISTICHE GENERALI GENERAL CHARACTERISTICS

TENSIONE ALIMENTAZIONE SUPPLY VOLTAGE	48 Vac/dc
VARIAZIONI DI ALIMENTAZIONE AMMISSIBILI ALLOWED SUPPLY VOLTAGE FLUCTUATION	36 - 54 Vac
TENSIONE CONTINUA DA ACCUMULATORI DIRECT CURRENT FROM BATTERIES	36 - 56 Vdc
TEMPO DI ACCENSIONE RESPONSE TIME	Istantaneo Instantaneous
FREQUENZA ALIMENTAZIONE SUPPLY FREQUENCY	dc-50/60 Hz
FATTORE DI POTENZA (cos Φ) POWER FACTOR (cos Φ)	0,97 Capacitivo* 0,97 Capacitive*
TEMPERATURA AMBIENTE ROOM TEMPERATURE	- 25° C + 50° C
TEMPERATURA DI IMMAGAZZINAGGIO STORAGE TEMPERATURE	- 40° C + 85° C
PESO WEIGHT	210 gr.
INTERASSI DI FISSAGGIO DISTANCE BETWEEN FIXING POINTS	222 mm.
MARCATURA MARK	CE
CONFORMITÀ CONFORMS TO	EN 55015 EN 60924 EN 60928 EN 60929 EN 61000-3-2 EN 61547



MODELLO MODEL	SU11848	SU13648
CODICE CODE	BT0003	BT0004
TIPO LAMPADA LAMP TYPE	1 X 18 Watt Type T8	1 X 36 Watt Type T8
CORRENTE DI LAMPADA LAMP CURRENT	370 mA (rms)	430 mA (rms)
POTENZA NOMINALE ALIMENTATORE RATED BALLAST OUTPUT	1 X 18 Watt	1 X 36 Watt
FREQUENZA FUNZIONAMENTO WORKING FREQUENCY	36 KHz	36 KHz
CORRENTE NOMINALE RATED CURRENT	395 mA a regime * 395 mA standard *	790 mA a regime * 790 mA standard *

NOTE : * Misure effettuate con strumenti magnetodinamici classe 0,5. Temperatura ambiente durante le prove + 25° C
NOTES : * Measurements made with class 0,5 magnetodynamic instruments. Room temperature during tests + 25° C